

LOCALIZAÇÃO DAS OBRAS

ESCALA: sem escala



COORDENADAS:
 SERRA DO EDIL: 19°39'23.58"S, 42°14'11.24"O
 MORRO DO PAULINHO DO EDIL: 19°39'37.24"S, 42°14'18.37"O
 MORRO DO ZÉ PATRÍCIO: 19°39'49.71"S, 42°14'49.99"O
 MORRO DO MARCELO DO ASTOLFO / ESCOLA: 19°40'1.42"S, 42°15'9.94"O
 SERRA DO SALIM: 19°40'0.72"S, 42°13'36.75"O
 MORRO DA FAZENDA BOA SORTE: 19°41'49.51"S, 42°13'59.72"O

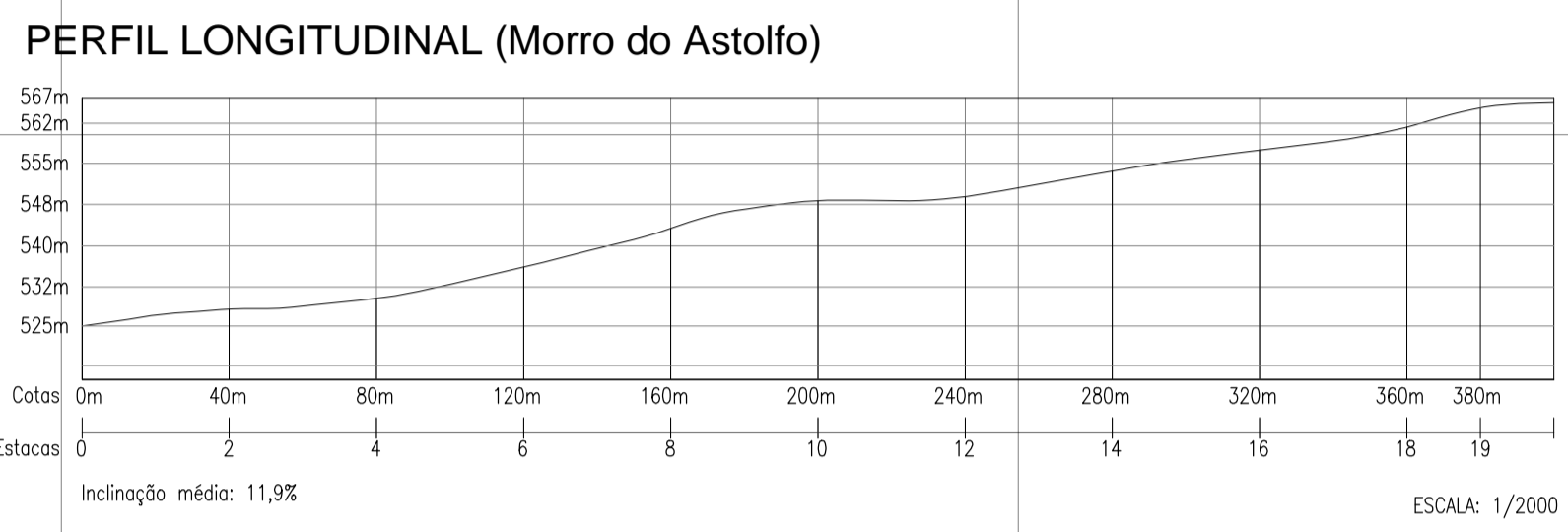
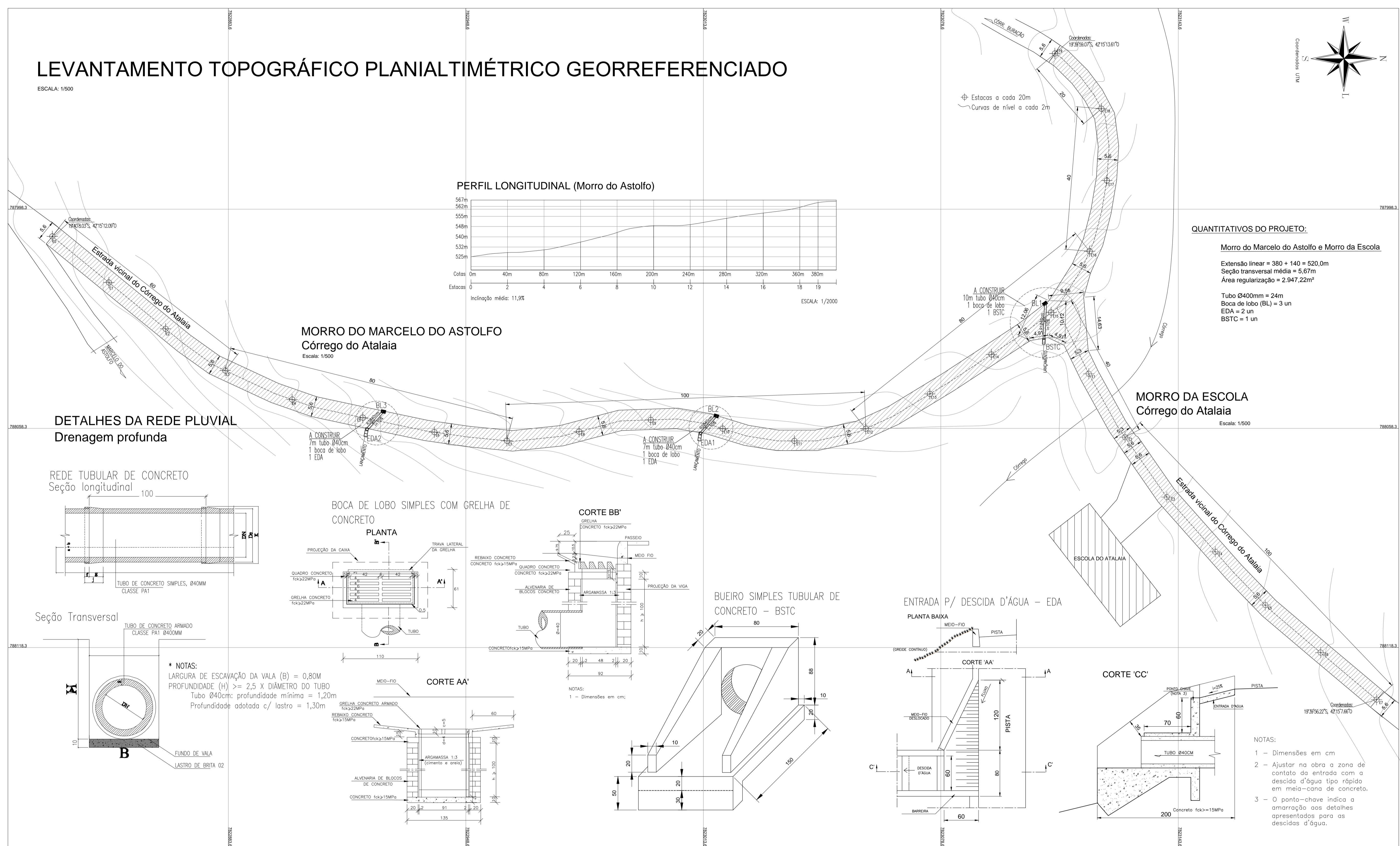
DRENAGEM E PAVIMENTAÇÃO ASFÁLTICA C.B.U.Q DE MORROS DE ESTRADAS VICINAIS

a	LEGENDAS:			CONVENIOS: ???????????????? ????????????????	LOCAL DA OBRA MORROS DOS CÓRREGOS ATALÁIA E BOA SORTE – ZONA RURAL DO MUNICÍPIO DE ENTRE FOLHAS/MG	PREFEITURA MUNICIPAL DE ENTRE FOLHAS/MG		ESCALA INDICADAS		
	b	c	DATA			EXECUT.	VISTO	APROV.	ASS	NÚMERO: 01/11
									CONF.:	

FORMATO A1 - WM ENGENHARIA

LEVANTAMENTO TOPOGRÁFICO PLANIALTIMÉTRICO GEORREFERENCIADO

ESCALA: 1/500



QUANTITATIVOS DO PROJETO:

Morro do Marcelo do Astolfo e Morro da Escola

Extensão linear = 380 + 140 = 520,0m
 Seção transversal média = 5,67m
 Área regularização = 2.947,22m²

Tubo Ø400mm = 24m
 Boca de lobo (BL) = 3 un
 EDA = 2 un
 BSTC = 1 un

MORRO DO MARCELO DO ASTOLFO Córrego do Atalaia

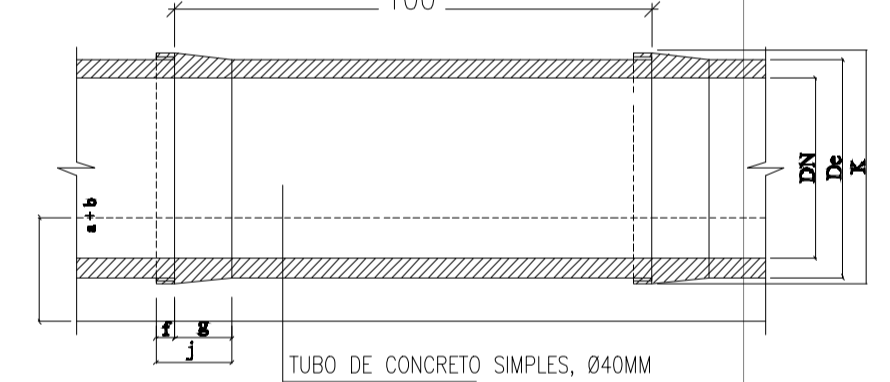
Escala: 1/500

MORRO DA ESCOLA Córrego do Atalaia

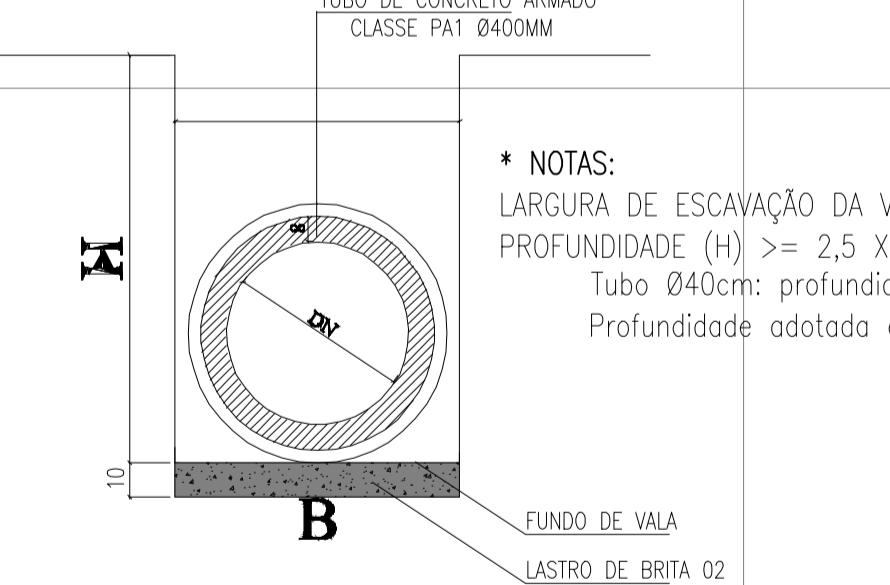
Escala: 1/500

DETALHES DA REDE PLUVIAL Drenagem profunda

REDE TUBULAR DE CONCRETO Seção longitudinal

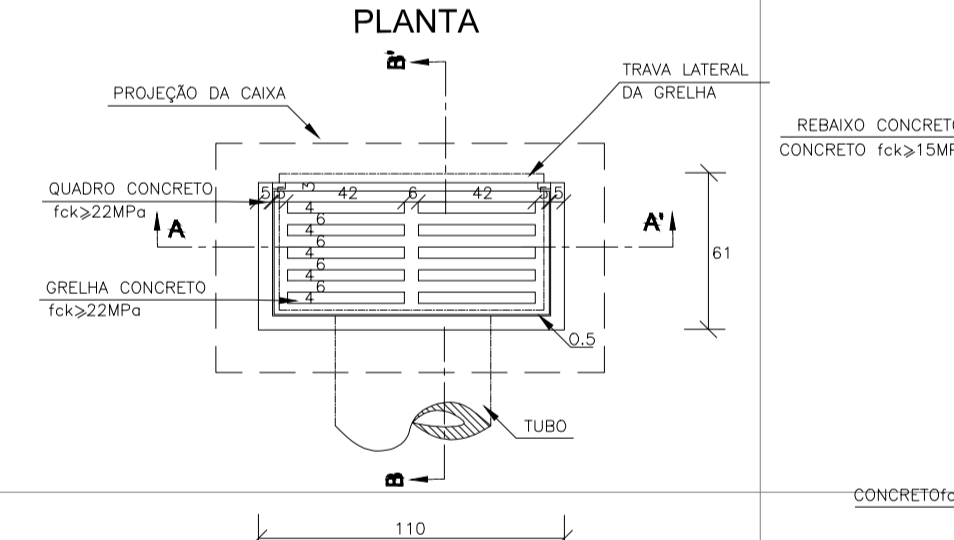


Seção Transversal

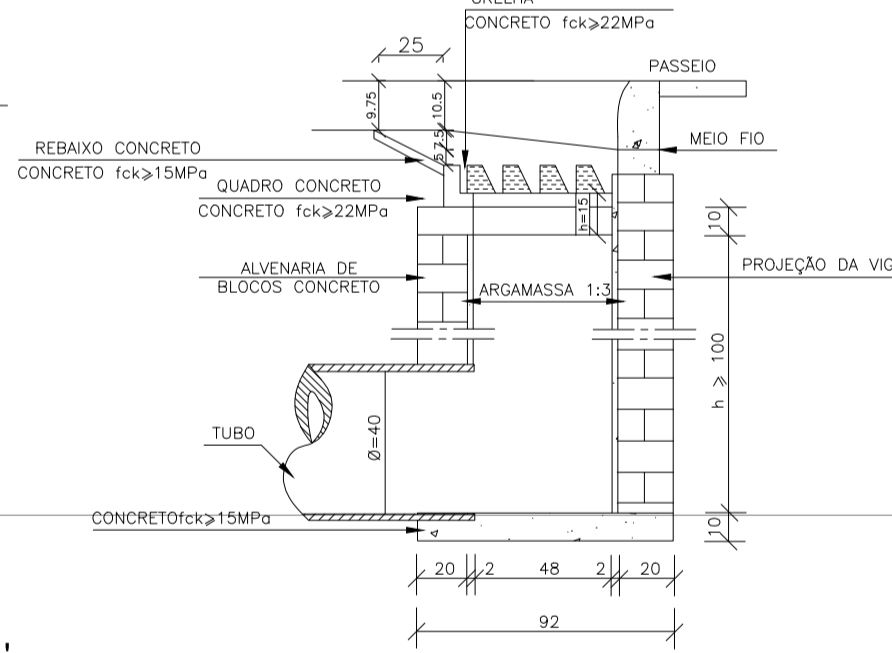


- * NOTAS:
 LARGURA DE ESCAVAÇÃO DA VALA (B) = 0,80m
 PROFUNDIDADE (H) >= 2,5 x DIÂMETRO DO TUBO
 Tubo Ø40cm: profundidade mínima = 1,20m
 Profundidade adotada c/ lastro = 1,30m

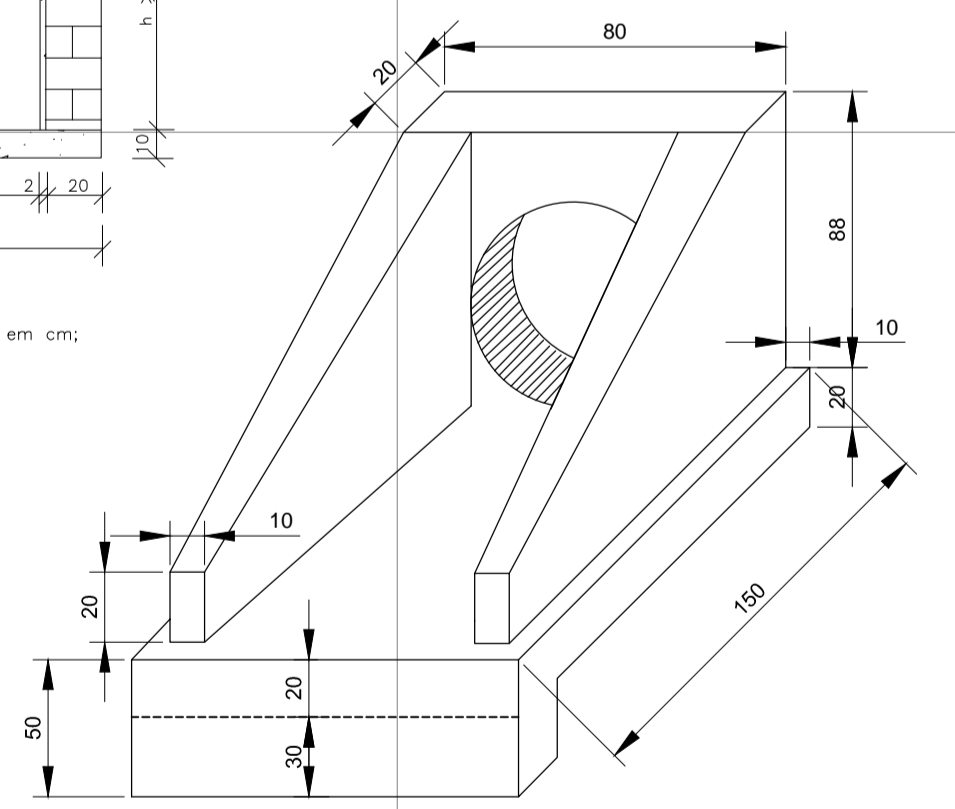
BOCA DE LOBO SIMPLES COM GRELHA DE CONCRETO



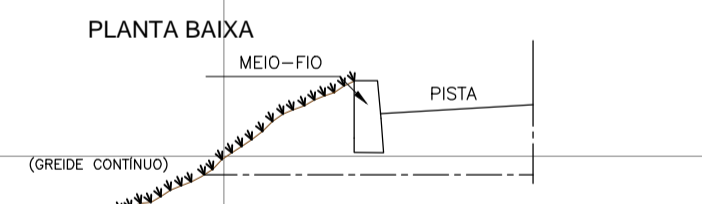
CORTE BB'



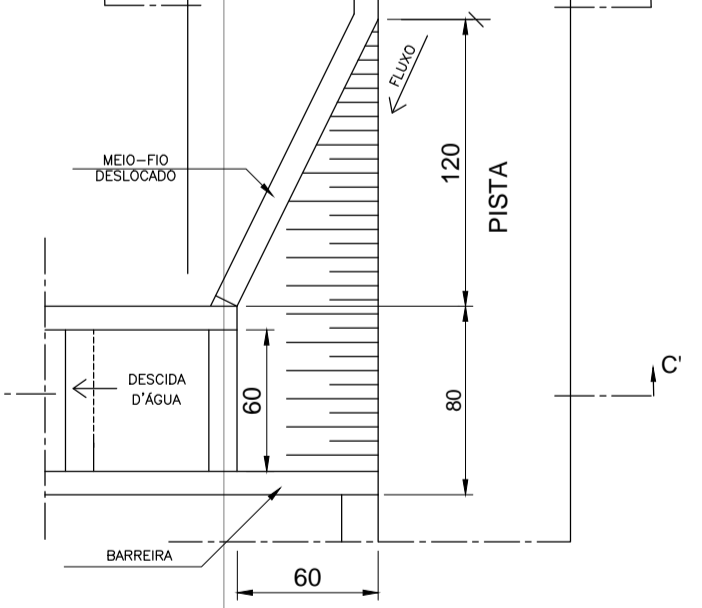
BUEIRO SIMPLES TUBULAR DE CONCRETO - BSTC



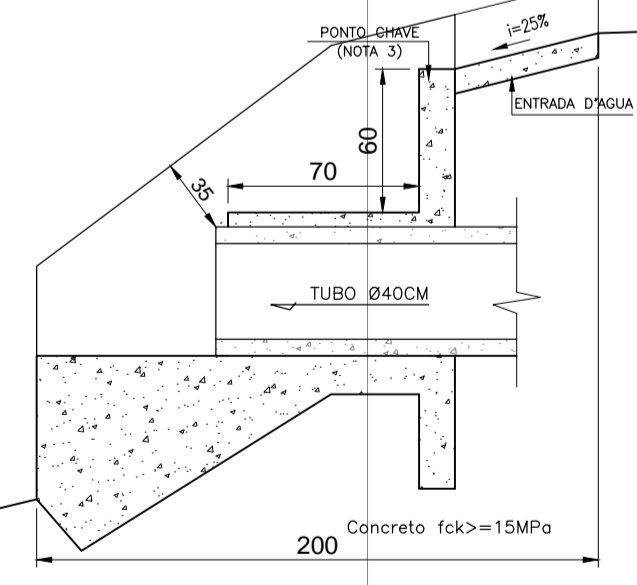
ENTRADA P/ DESCIDA D'ÁGUA - EDA



CORTE 'AA'



CORTE 'CC'



- NOTAS:
 1 - Dimensões em cm
 2 - Ajustar na obra a zona de contato da entrada com a descida d'água tipo rápido em meio-cana de concreto.
 3 - O ponto-chave indica a amarração aos detalhes apresentados para as descidas d'água.

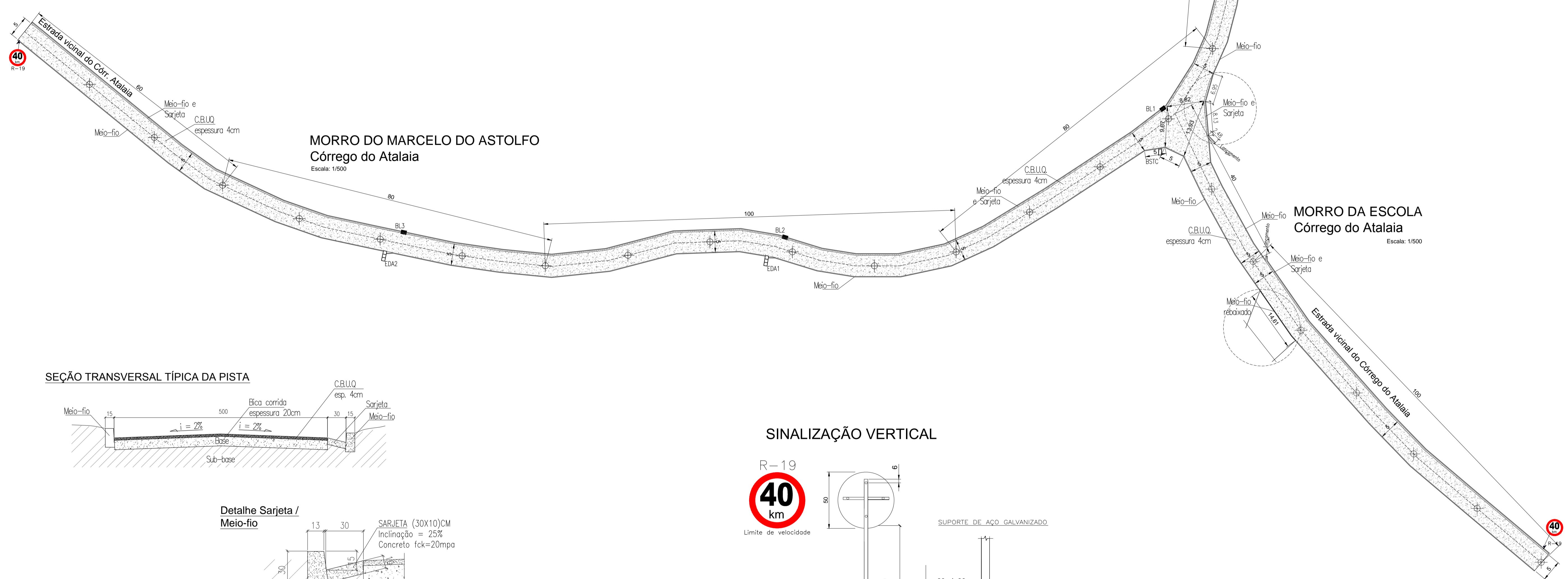
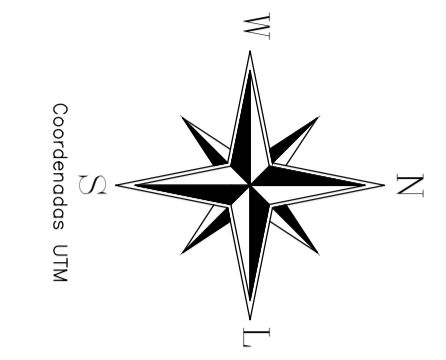
DRENAGEM E PAVIMENTAÇÃO ASFÁLTICA C.B.U.Q DE MORROS DE ESTRADAS VICINAIS

LEGENDAS:		CONVÊNIOS:		LOCAL DA OBRA		PREFEITURA MUNICIPAL DE ENTRE FOLHAS/MG		ESCALA INDICADAS	
				MORRO DO MARCELO DO ASTOLFO / ESCOLA - ESTRADA VICINAL DO CÓRREGO DO ATALAIA - ZONA RURAL DO MUNICÍPIO DE ENTRE FOLHAS/MG COORDENADAS: 19°40'1.42"S, 42°15'9.94"O		ASS RE: AILTON SILVEIRA DIAS - PREFEITO MUNICIPAL ENG: VALMIR VIEIRA MENDES - ENGENHEIRO CIVIL CREA/MG 208929/D REVISÃO: 00		NÚMERO: 02/11	
DATA	EXECUT.	VISTO	APROV.			CONF.:		ARQ.	
ALTERAÇÕES									

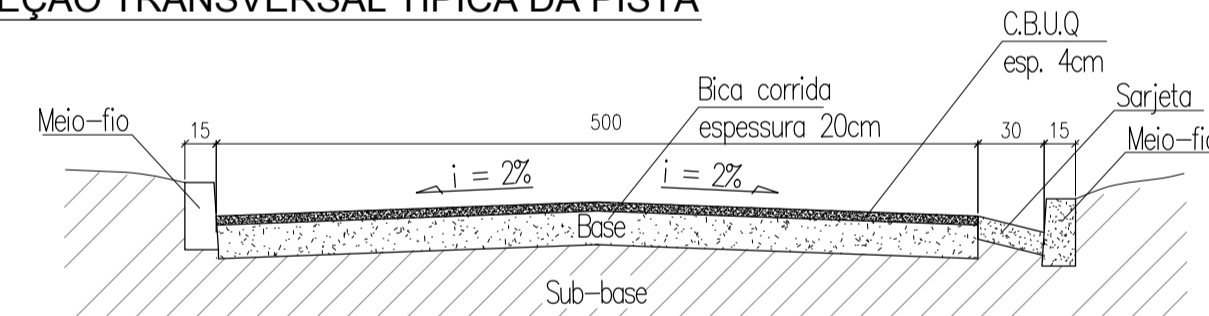
FORMATO A1
WM ENGENHARIA

PAVIMENTAÇÃO ASFÁLTICA C.B.U.Q

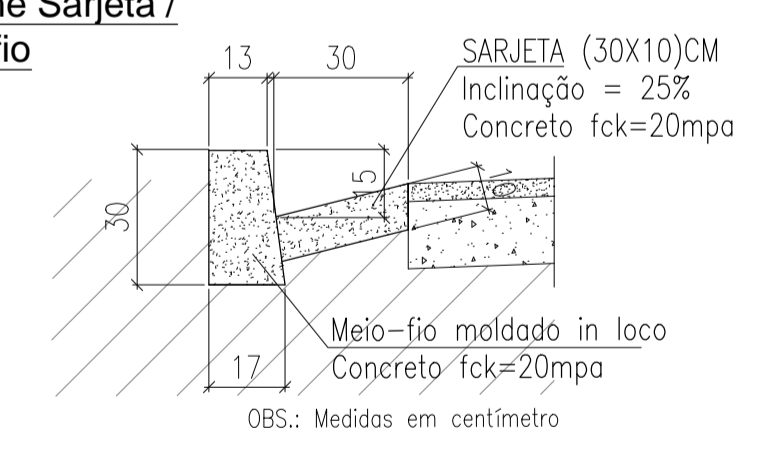
ESCALA: 1/500



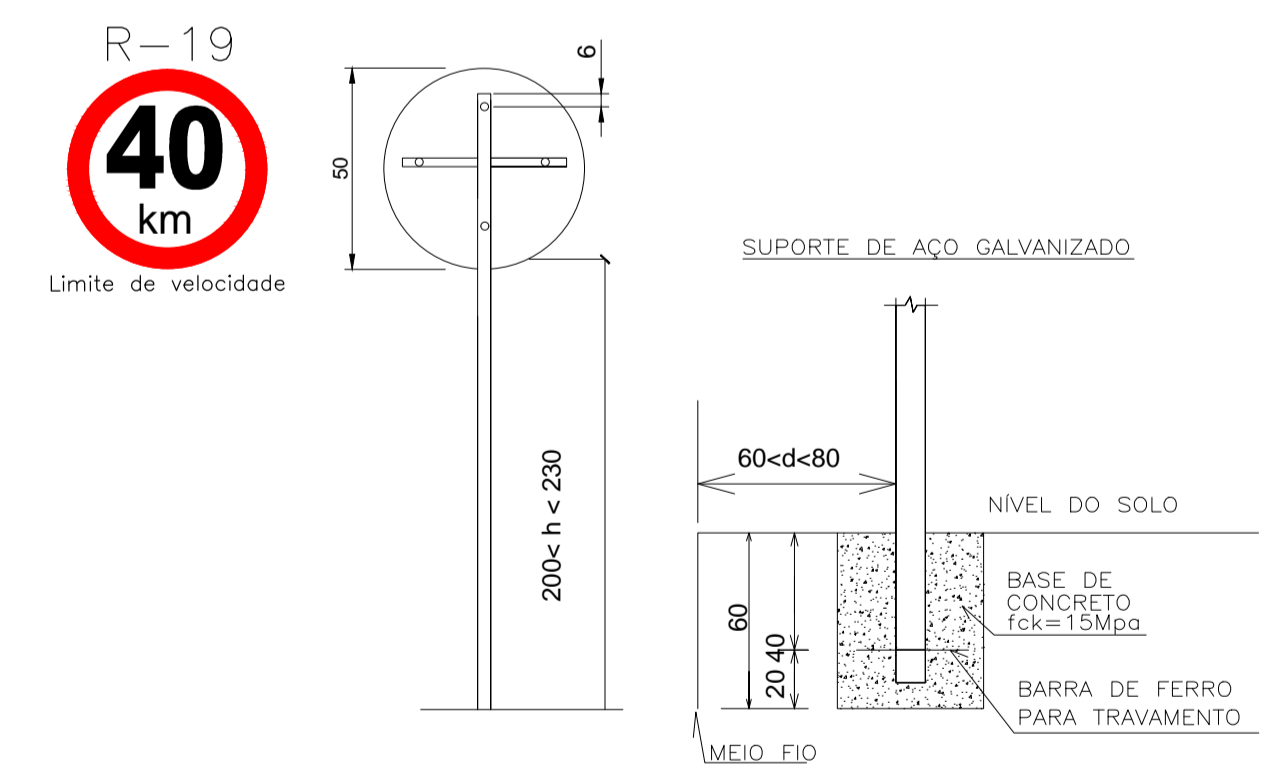
SEÇÃO TRANSVERSAL TÍPICA DA PISTA



Detalhe Sarjeta / Meio-fio



SINALIZAÇÃO VERTICAL



QUANTITATIVOS DO PROJETO:

Morro do Marcelo do Astolfo e Morro da Escola
 Execução de base = 2.648,93 * 0,20m = 529,79m³
 Pavimentação c.b.u.q = 2.648,93m² * 0,04m = 105,96m³
 Meio-fio = 370,92+86,47+32,88+98,76+332,08+102,54 = 1.023,65m
 Sarjetas = 99,04+17,92+370,92 = 487,88m
 Placa R-19 = 3 un

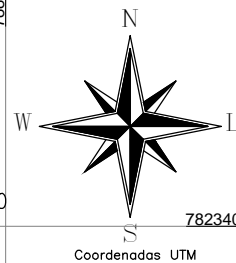
DRENAGEM E PAVIMENTAÇÃO ASFÁLTICA C.B.U.Q DE MORROS DE ESTRADAS VICINAIS

LEGENDAS: Área regularização Pavimento asfáltico C.B.U.Q Eixo da via Sarjeta e meio-fio		CONVENIOS: ?????????????????? ?????????????????????	LOCAL DA OBRA MORRO DO MARCELO DO ASTOLFO / ESCOLA - ESTRADA VICINAL DO CÓRREGO DO ATAIAIA - ZONA RURAL DO MUNICÍPIO DE ENTRE FOLHAS/MG COORDENADAS: 19°40'1.42"S, 42°15'9.94"O	PREFEITURA MUNICIPAL DE ENTRE FOLHAS/MG ASS GEO MÉTRICO: REO. AILTON SILVEIRA DIAS - PREFEITO MUNICIPAL APROV.: EN. VALMIR VIEIRA MENDES - ENGENHEIRO CIVIL CREA/MG 208929/D CONF.: RT Nº: MG20232293677 DATA: JULHO/2023	ESCALA INDICADAS NÚMERO: 03/11 REVISÃO: 00
--	--	--	--	---	--

FORMATO A1 - WM ENGENHARIA

LEVANTAMENTO TOPOGRÁFICO PLANIALTIMÉTRICO GEORREFERENCIADO

ESCALA: 1/500



Coordenadas:
19°39'48.94"S, 42°14'47.80"E

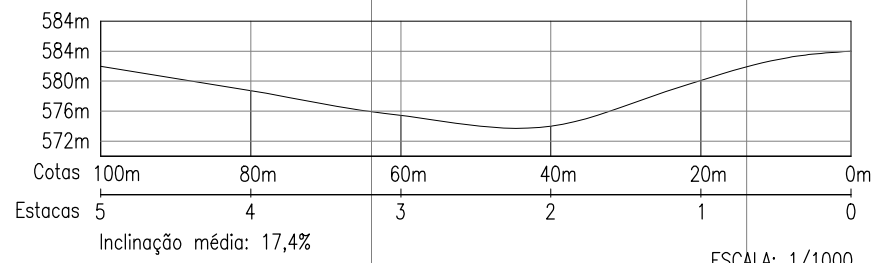
Coordenadas UTM

⊕ Estacas a cada 20m
~ Curvas de nível a cada 2m

ZÉ
PATRÍCIO

Estrada vicinal do Córrego do Atalaia

PERFIL LONGITUDINAL



MORRO DO ZÉ PATRÍCIO

Extensão linear = 100,00m
Seção transversal média = 5,23m
Área regularização = 523,24m²

CURRAL

ATALAIA

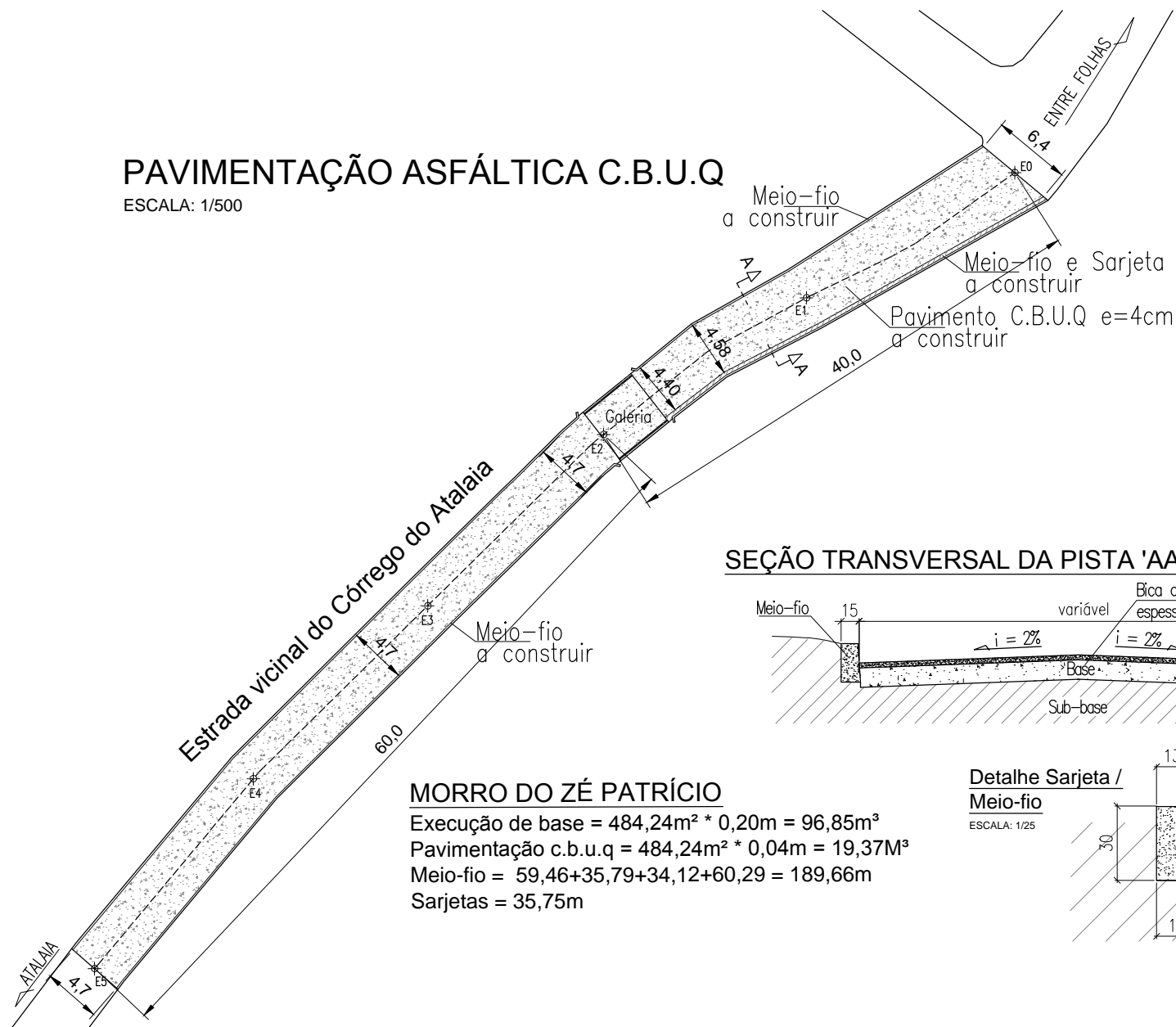
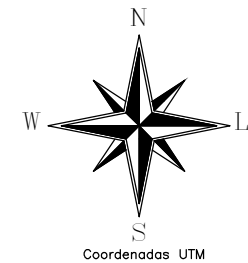
Coordenadas:
19°39'51.07"S, 42°14'50.32"E

PROJETO DE PAVIMENTAÇÃO ASFÁLTICA C.B.U.Q DE MORROS DE ESTRADAS VICINAIS

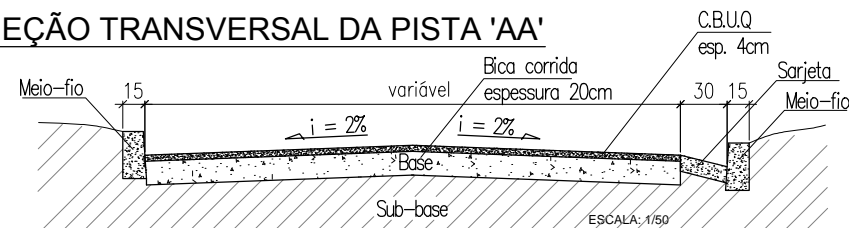
LEGENDAS: Área regularização Eixo da via Pavimento asfáltico C.B.U.Q Sarjeta e meio-fio	CONVENIOS:	LOCAL DA OBRA: MORRO DO ZÉ PATRÍCIO – ESTRADA VICINAL DO CÓRREGO DO ATALAIA – ZONA RURAL DO MUNICÍPIO DE ENTRE FOLHAS/MG COORDENADAS: 19°39'49.90"S, 42°14'49.22"E	PREFEITURA MUNICIPAL DE ENTRE FOLHAS/MG APROV.: CONF.: RT N.º: MG20232293677	DATA: JULHO/2023 ESCALAS: INDICADAS FOLHA N.º: 04/11
		REG.: AILTON SILVEIRA DIAS – PREFEITO MUNICIPAL	RT: VALMIR VIEIRA MENDES – ENG. CIVIL – CREA 208929/D	
		FORMATO A4 NW ENGENHARIA		

PAVIMENTAÇÃO ASFÁLTICA C.B.U.Q

ESCALA: 1/500



SEÇÃO TRANSVERSAL DA PISTA 'AA'

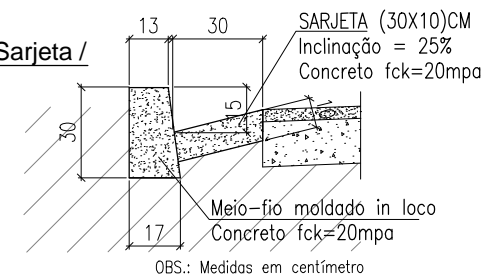


MORRO DO ZÉ PATRÍCIO

Execução de base = $484,24\text{m}^2 \cdot 0,20\text{m} = 96,85\text{m}^3$
 Pavimentação c.b.u.q = $484,24\text{m}^2 \cdot 0,04\text{m} = 19,37\text{m}^3$
 Meio-fio = $59,46+35,79+34,12+60,29 = 189,66\text{m}$
 Sarjetas = $35,75\text{m}$

Detalhe Sarjeta / Meio-fio

ESCALA: 1/25



PROJETO DE PAVIMENTAÇÃO ASFÁLTICA C.B.U.Q DE MORROS DE ESTRADAS VICINAIS

LEGENDAS:

- Área regularização
- Eixo da via
- Pavimento asfáltico C.B.U.Q
- Sarjeta e meio-fio

CONVENIOS:

LOCAL DA OBRA:

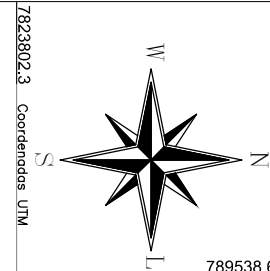
MORRO DO ZÉ PATRÍCIO – ESTRADA VICINAL DO
 CÓRREGO DO ATALAIÁ – ZONA RURAL DO
 MUNICÍPIO DE ENTRE FOLHAS/MG
 COORDENADAS: 19°39'49.90"S, 42°14'49.22"O

PREFEITURA MUNICIPAL DE ENTRE FOLHAS/MG

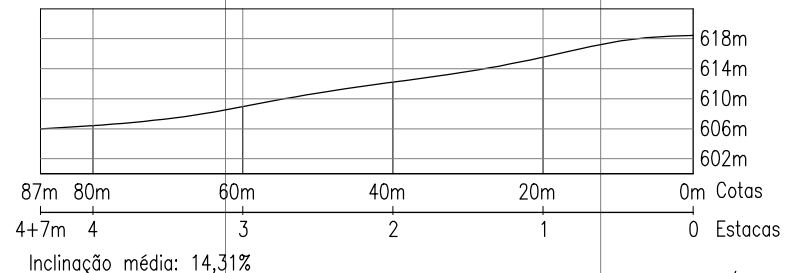
APROV.:	REQ.:	DATA:
CONF.:	AILTON SILVEIRA DIAS – PREFEITO MUNICIPAL	ESCALAS:
RT N.º: MG20232293677	VALMIR VIEIRA MENDES – ENG. CIVIL – CREA 208929/D	INDICADAS
		FOLHA N.º:
		05/11

LEVANTAMENTO TOPOGRÁFICO PLANIMÉTRICO GEORREFERENCIADO

ESCALA: 1/500



PERFIL LONGITUDINAL



ESCALA: 1/1000

PAULINHO
DO
EDIL

Córrego

Estrada vicinal do
Córrego do Atalaia

ENTRE FOLHAS

Coordenadas:
19°39'38.63"S, 42°14'18.82"O

Coordenadas:
19°39'36.03"S, 42°14'17.76"O

MORRO DO PAULINHO DO EDIL

Extensão linear = 87,0m
Seção transversal média = 5,74m
Área regularização = 499,50m²

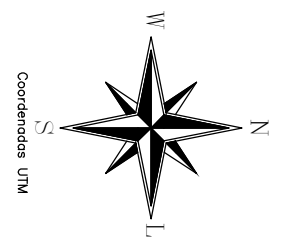
⊕ Estacas a cada 20m
~ Curvas de nível a cada 2m

PROJETO DE PAVIMENTAÇÃO ASFÁLTICA C.B.U.Q DE MORROS DE ESTRADAS VICINAIS

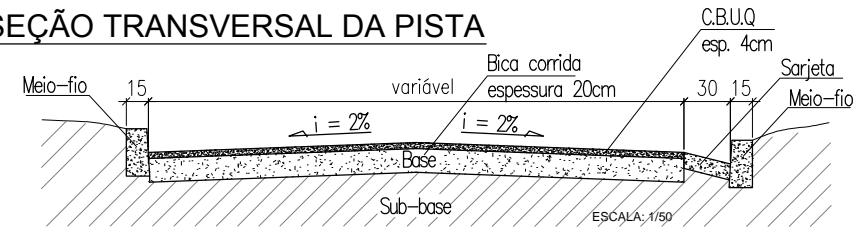
LEGENDAS: Área regularização Pavimento asfáltico C.B.U.Q Eixo da via Sarjeta e meio-fio	CONVENIOS:	LOCAL DA OBRA: MORRO DO PAULINHO DO EDIL – ESTRADA VICINAL DO CÓRREGO DO ATALIAIA – ZONA RURAL DO MUNICÍPIO DE ENTRE FOLHAS/MG COORDENADAS: 19°39'37.39"S, 42°14'18.42"O RT N.º: MG20232293677	PREFEITURA MUNICIPAL DE ENTRE FOLHAS/MG		DATA: JULHO/2023		
			APROV.: CONF.:	REQ.: RT	AILTON SILVEIRA DIAS – PREFEITO MUNICIPAL	ESCALAS: INDICADAS	FOLHA N.º: 06/11
			RT N.º: MG20232293677	VALMIR VIEIRA MENDES – ENG.º CIVIL – CREA 208929/D			

PAVIMENTAÇÃO ASFÁLTICA C.B.U.Q

ESCALA: 1/500

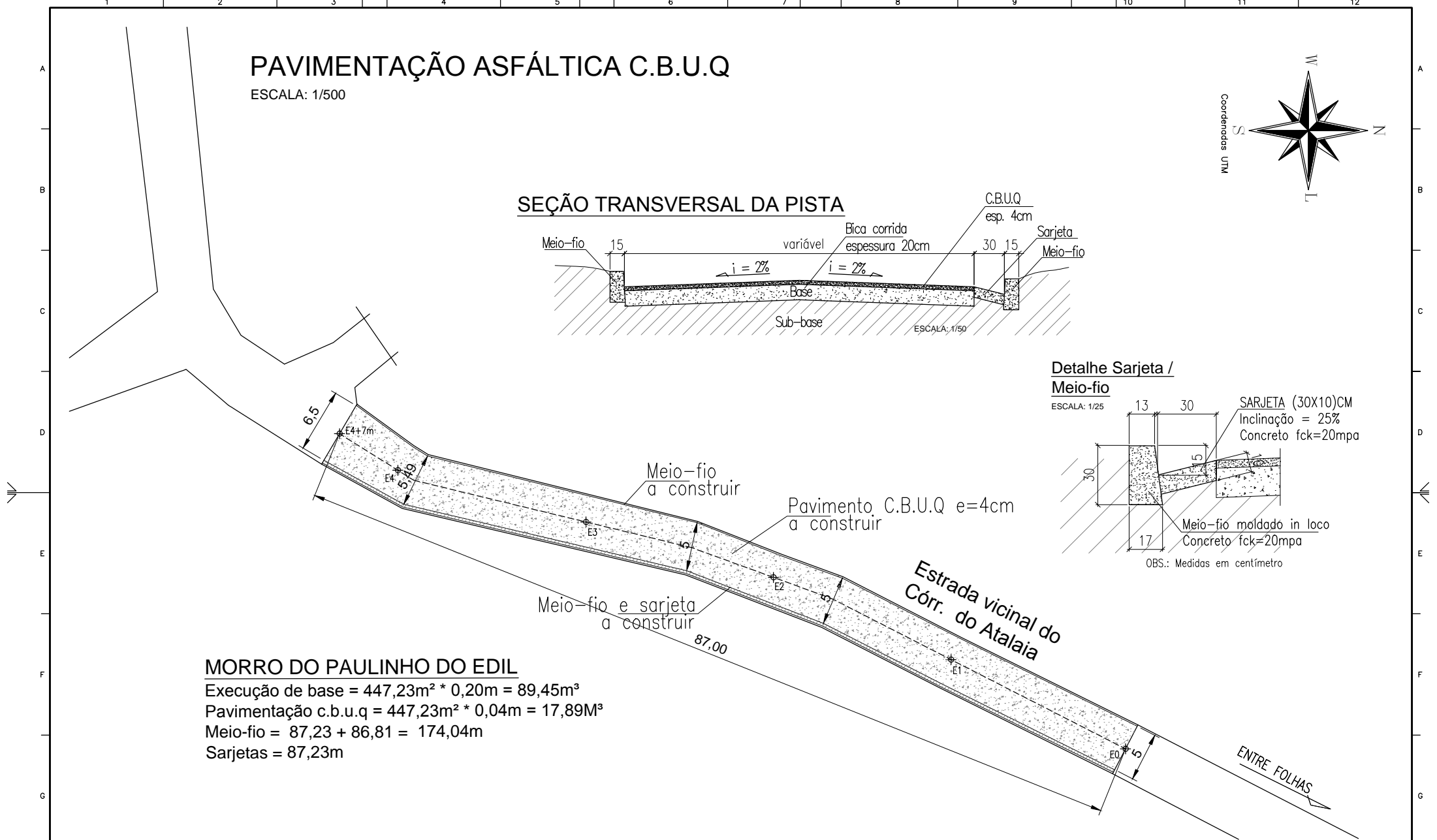
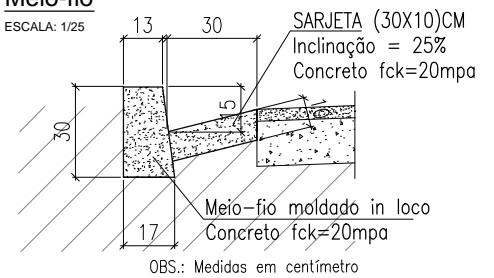


SEÇÃO TRANSVERSAL DA PISTA



Detalhe Sarjeta / Meio-fio

ESCALA: 1/25



MORRO DO PAULINHO DO EDIL

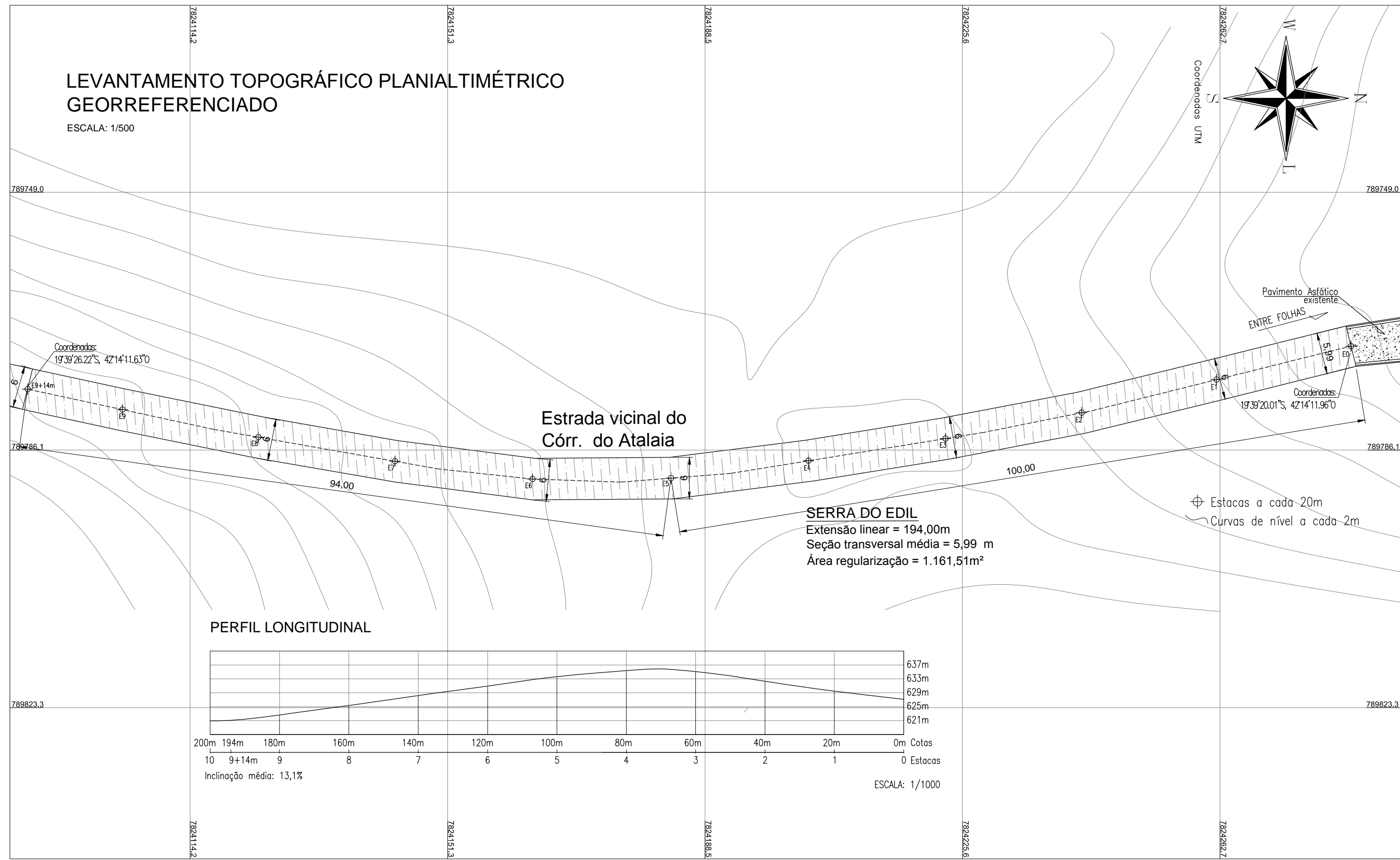
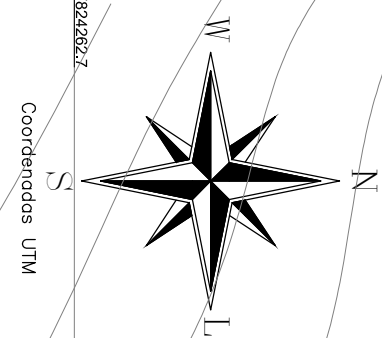
Execução de base = $447,23\text{m}^2 \times 0,20\text{m} = 89,45\text{m}^3$
 Pavimentação c.b.u.q = $447,23\text{m}^2 \times 0,04\text{m} = 17,89\text{m}^3$
 Meio-fio = $87,23 + 86,81 = 174,04\text{m}$
 Sarjetas = 87,23m

PROJETO DE PAVIMENTAÇÃO ASFÁLTICA C.B.U.Q DE MORROS DE ESTRADAS VICINAIS

LEGENDAS: Área regularização Pavimento asfáltico C.B.U.Q Eixo da via Sarjeta e meio-fio	CONVENIOS:	LOCAL DA OBRA: MORRO DO PAULINHO DO EDIL - ESTRADA VICINAL DO CÓRREGO DO ATALAIÁ - ZONA RURAL DO MUNICÍPIO DE ENTRE FOLHAS/MG COORDENADAS: 19°39'37.39"S, 42°14'18.42"O	PREFEITURA MUNICIPAL DE ENTRE FOLHAS/MG		DATA: JULHO/2023
			APROV.: CONF.: RT N.º: MG20232293677	REQ.: AILTON SILVEIRA DIAS - PREFEITO MUNICIPAL VALMIR VIEIRA MENDES - ENG. CIVIL - CREA 208929/D	ESCALA: INDICADAS

LEVANTAMENTO TOPOGRÁFICO PLANIALTIMÉTRICO GEORREFERENCIADO

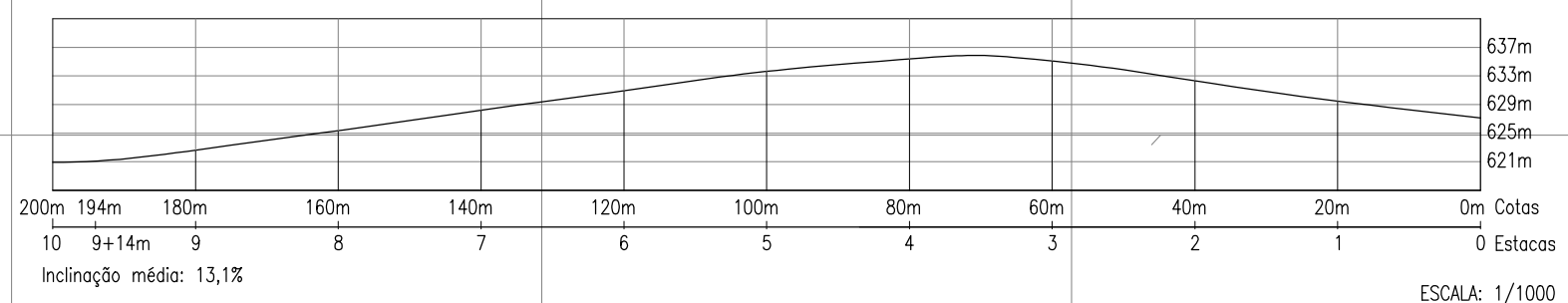
ESCALA: 1/500



**Estrada vicinal do
Cór. do Atalaia**

SERRA DO EDIL
Extensão linear = 194,00m
Seção transversal média = 5,99 m
Área regularização = 1.161,51m²

PERFIL LONGITUDINAL



PROJETO DE PAVIMENTAÇÃO ASFÁLTICA C.B.U.Q DE MORROS DE ESTRADAS VICINAIS

LEGENDAS:

- Área regularização
- Eixo da via
- Pavimento asfáltico C.B.U.Q
- Sarjeta e meio-fio

CONVENIOS:

LOCAL DA OBRA:

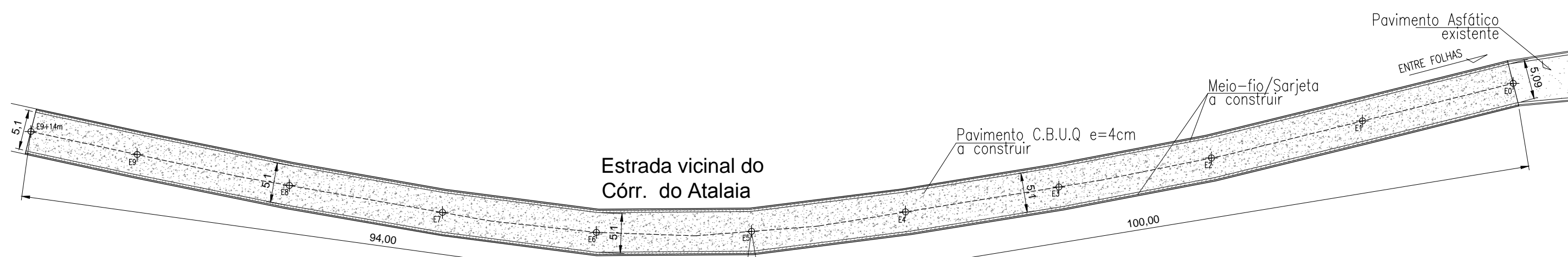
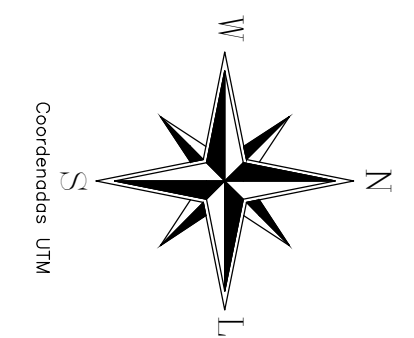
SERRA DO EDIL – ESTRADA VICINAL DO
CÓRREGO DO ATALAIÁ – ZONA RURAL DO
MUNICÍPIO DE ENTRE FOLHAS/MG
COORDENADAS: 19°39'23.89"S, 42°14'11.25"O

PREFEITURA MUNICIPAL DE ENTRE FOLHAS/MG

APROV.	REQ.	DATA: JULHO/2023
CONF.:	AILTON SILVEIRA DIAS – PREFEITO MUNICIPAL	ESCALA: INDICADAS
RT N.º: MG20232293677	VALMIR VIEIRA MENDES – ENG.º CIVIL – CREA 208929/D	FOLHA N.º: 08/11

PAVIMENTAÇÃO ASFÁLTICA C.B.U.Q

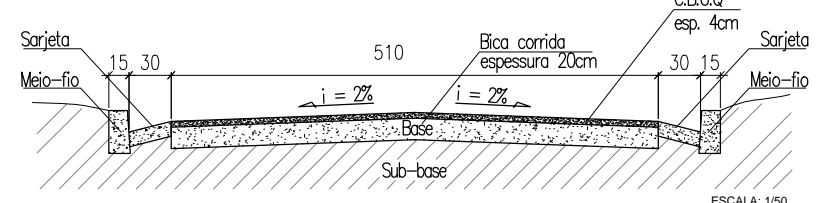
ESCALA: 1/500



Estrada vicinal do Cór. do Atalaia

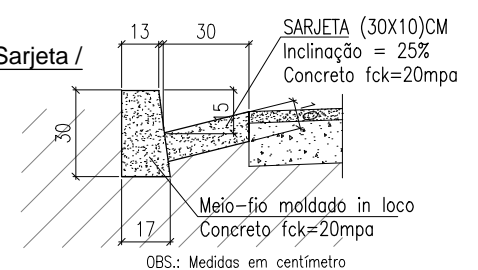
SERRA DO EDIL
 Execução de base = $986,97m^2 * 0,20m = 197,39m^3$
 Pavimentação c.b.u.q = $986,97m^2 * 0,04m = 39,48m^3$
 Meio-fio / Sarjetas = $195,33+192,54 = 387,87m$

SEÇÃO TRANSVERSAL TÍPICA DA PISTA



Detalhe Sarjeta / Meio-fio

ESCALA: 1/25



PROJETO DE PAVIMENTAÇÃO ASFÁLTICA C.B.U.Q DE MORROS DE ESTRADAS VICINAIS

LEGENDAS:

- Área regularização
- Eixo da via
- Pavimento asfáltico C.B.U.Q
- Sarjeta e meio-fio

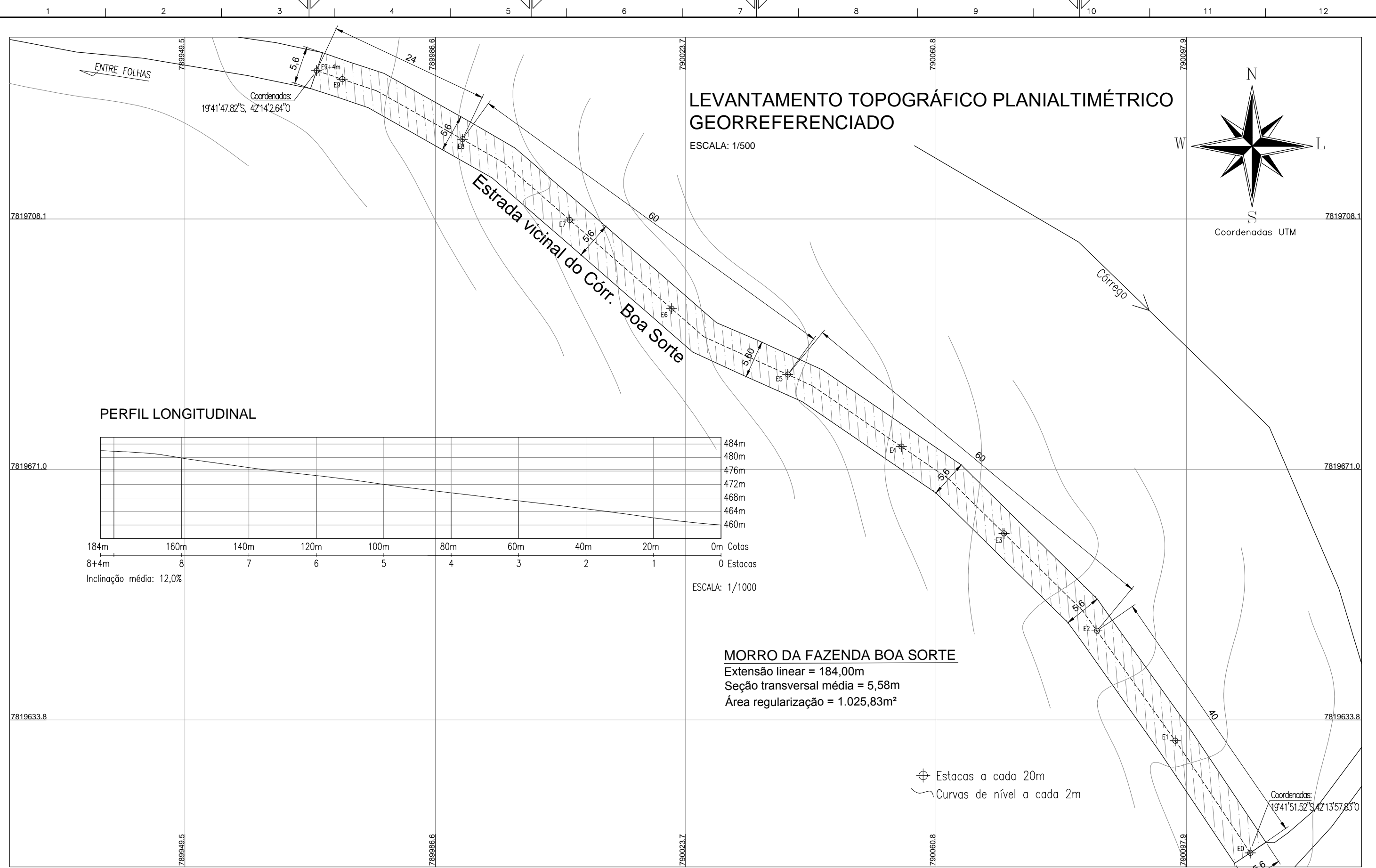
CONVENIOS:

LOCAL DA OBRA:

SERRA DO EDIL – ESTRADA VICINAL DO CÓRREGO DO ATALAIA – ZONA RURAL DO MUNICÍPIO DE ENTRE FOLHAS/MG
 COORDENADAS: 19°39'23.89"S, 42°14'11.25"O

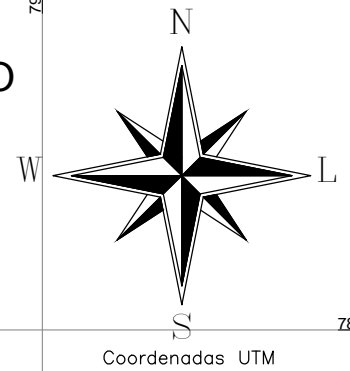
PREFEITURA MUNICIPAL DE ENTRE FOLHAS/MG

APROV.	REQ.	DATA: JULHO/2023
CONF.:	AILTON SILVEIRA DIAS – PREFEITO MUNICIPAL	ESCALA: INDICADAS
RT N.º: MG20232293677	VALMIR VIEIRA MENDES – ENG.º CIVIL – CREA 208929/D	FOLHA N.º: 09/11

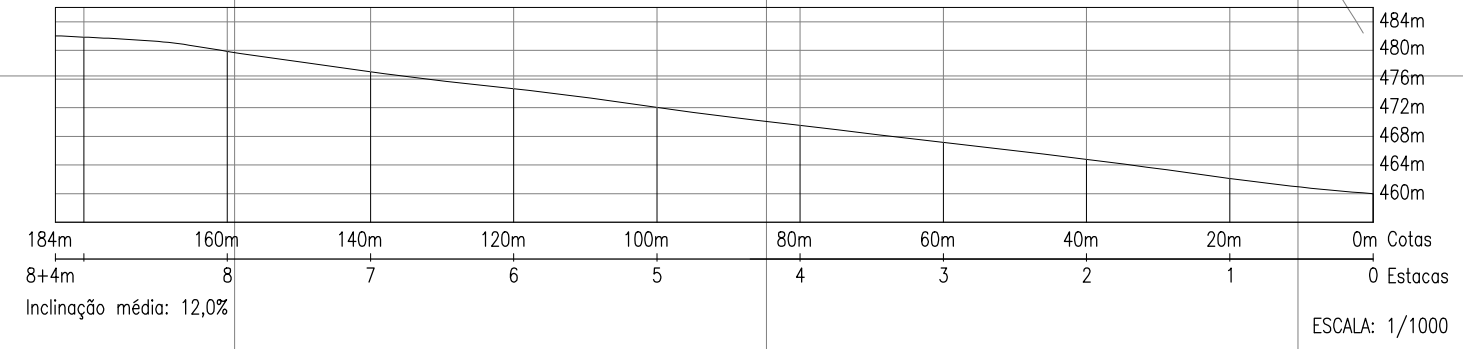


**LEVANTAMENTO TOPOGRÁFICO PLANIALTIMÉTRICO
GEORREFERENCIADO**

ESCALA: 1/500



PERFIL LONGITUDINAL



MORRO DA FAZENDA BOA SORTE
 Extensão linear = 184,00m
 Seção transversal média = 5,58m
 Área regularização = 1.025,83m²

⊕ Estacas a cada 20m
 ~ Curvas de nível a cada 2m

PROJETO DE PAVIMENTAÇÃO ASFÁLTICA C.B.U.Q DE MORROS DE ESTRADAS VICINAIS

LEGENDAS:

- Área regularização
- Eixo da via
- Pavimento asfáltico C.B.U.Q
- Sarjeta e meio-fio

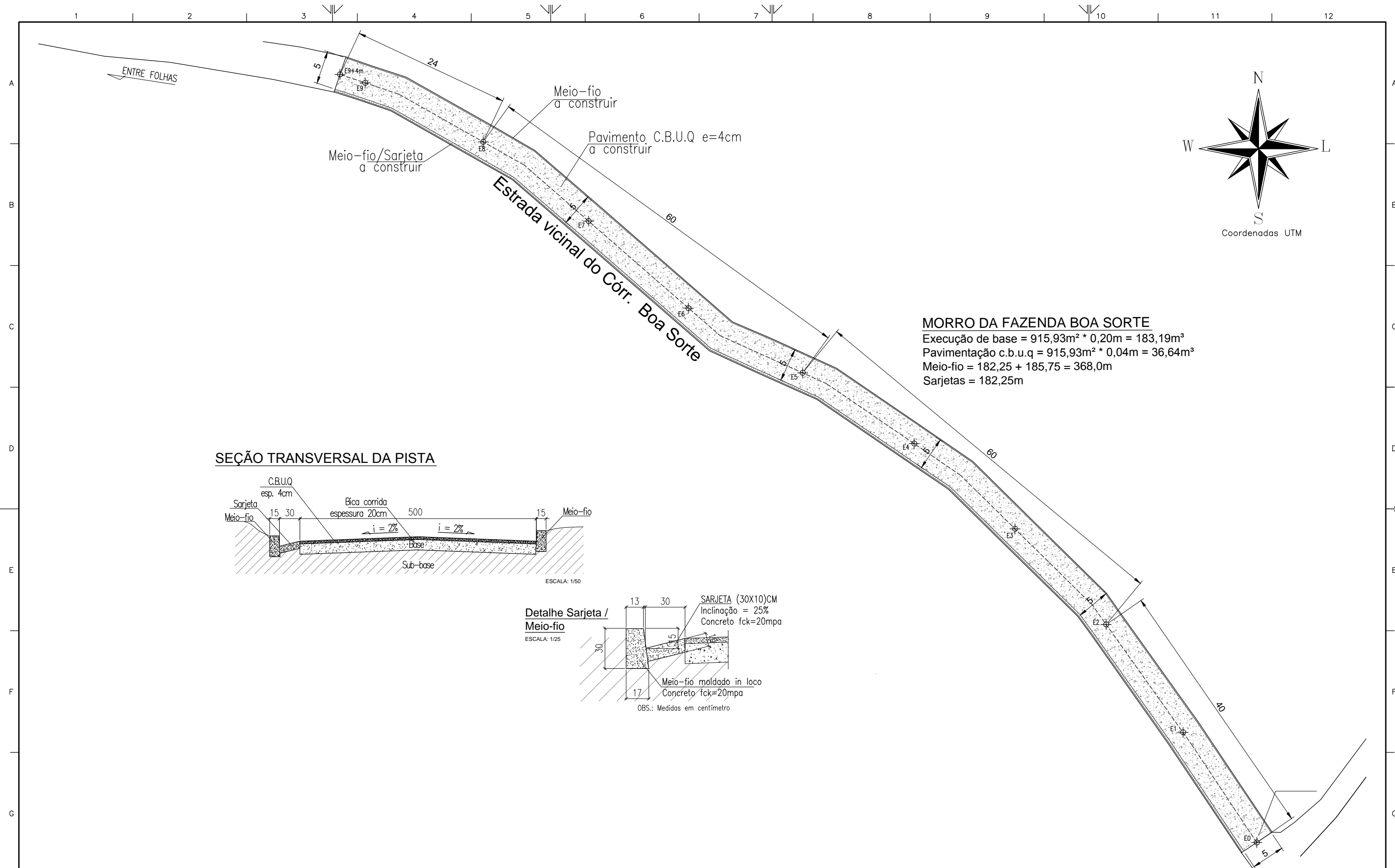
CONVENIOS:

LOCAL DA OBRA:

MORRO DA FAZENDA BOA SORTE – ESTRADA VICINAL DO CÓRREGO BOA SORTE – ZONA RURAL DO MUNICÍPIO DE ENTRE FOLHAS/MG
 COORDENADAS: 19°41'49.51"S, 42°13'59.72"O

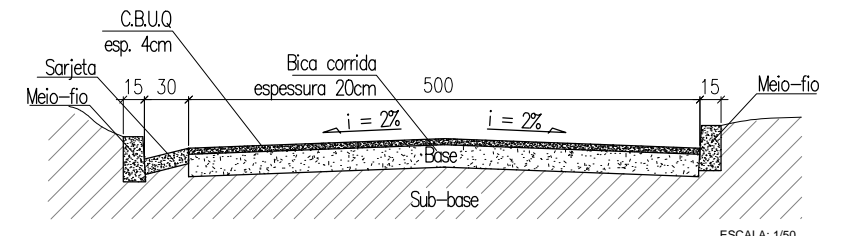
PREFEITURA MUNICIPAL DE ENTRE FOLHAS/MG

APROV.:	REQ.:	DATA:	JULHO/2023
CONF.:	AILTON SILVEIRA DIAS – PREFEITO MUNICIPAL		ESCALA:
	VALMIR VIEIRA MENDES – ENG° CIVIL – CREA 208929/D		INDICADAS
RT N.º: MG20232293677			FOLHA N.º: 10/11

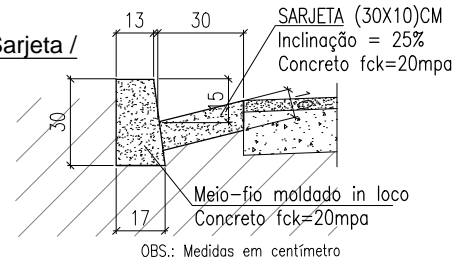


MORRO DA FAZENDA BOA SORTE
 Execução de base = $915,93\text{m}^2 * 0,20\text{m} = 183,19\text{m}^3$
 Pavimentação c.b.u.q = $915,93\text{m}^2 * 0,04\text{m} = 36,64\text{m}^3$
 Meio-fio = $182,25 + 185,75 = 368,0\text{m}$
 Sarjetas = $182,25\text{m}$

SEÇÃO TRANSVERSAL DA PISTA



Detalhe Sarjeta / Meio-fio
 ESCALA: 1/25



PROJETO DE PAVIMENTAÇÃO ASFÁLTICA C.B.U.Q DE MORROS DE ESTRADAS VICINAIS

LEGENDAS:

- Área regularização
- Eixo da via
- Pavimento asfáltico C.B.U.Q
- Sarjeta e meio-fio

CONVENIOS:

LOCAL DA OBRA:

MORRO DA FAZENDA BOA SORTE – ESTRADA VICINAL DO CÓRREGO BOA SORTE – ZONA RURAL DO MUNICÍPIO DE ENTRE FOLHAS/MG
 COORDENADAS: 19°41'49.51"S, 42°13'59.72"O

PREFEITURA MUNICIPAL DE ENTRE FOLHAS/MG

APROV.	REQ.	DATA:
CONF.:	AILTON SILVEIRA DIAS – PREFEITO MUNICIPAL	JULHO/2023
RT N.º: MG20232293677	VALMIR VIEIRA MENDES – ENG.º CIVIL – CREA 208929/D	ESCALA: INDICADAS
		FOLHA N.º: 11/11