

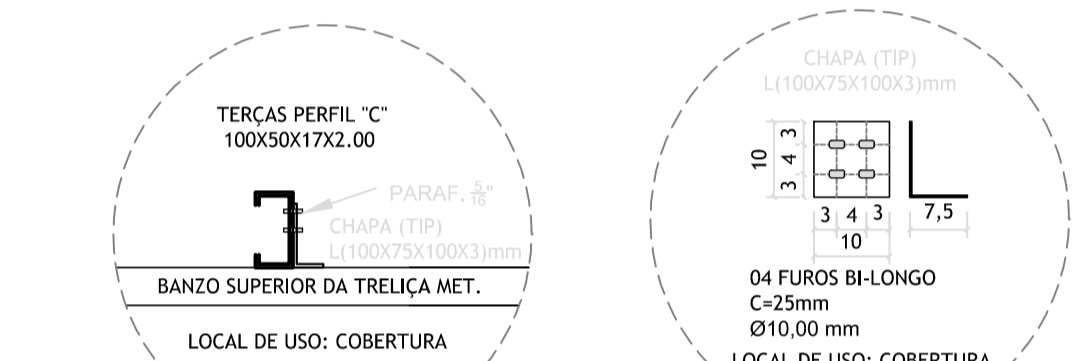
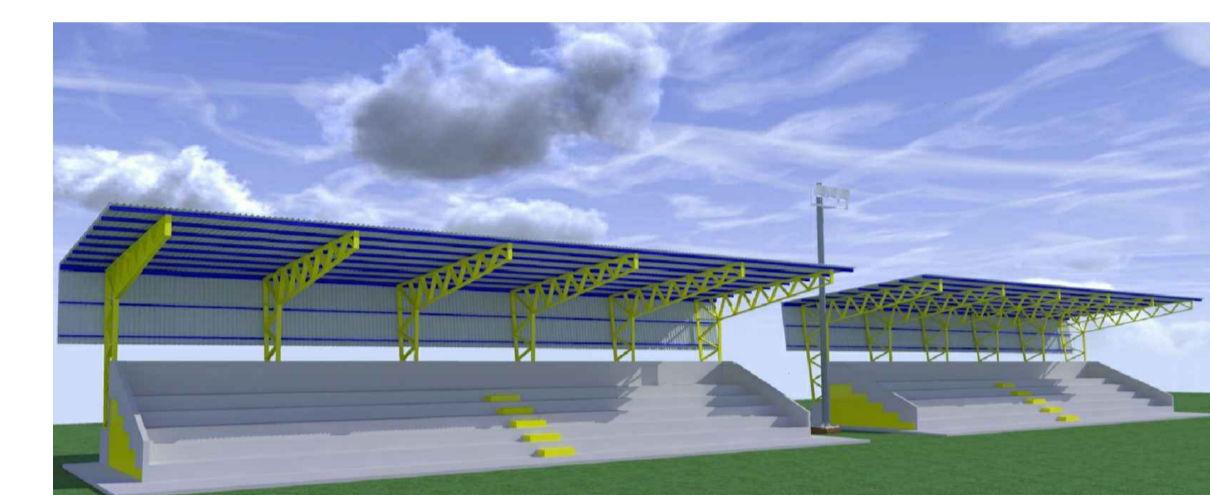
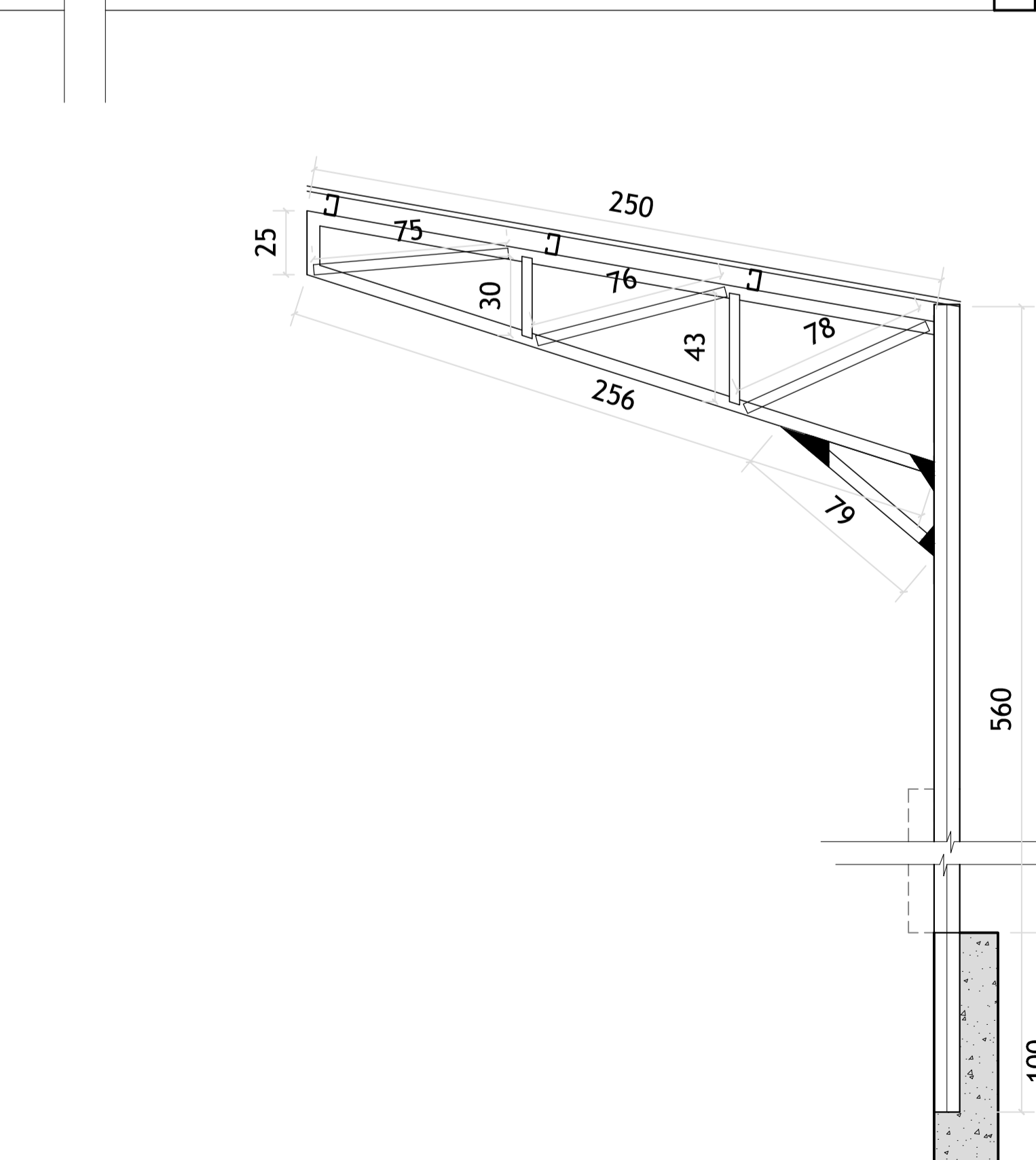
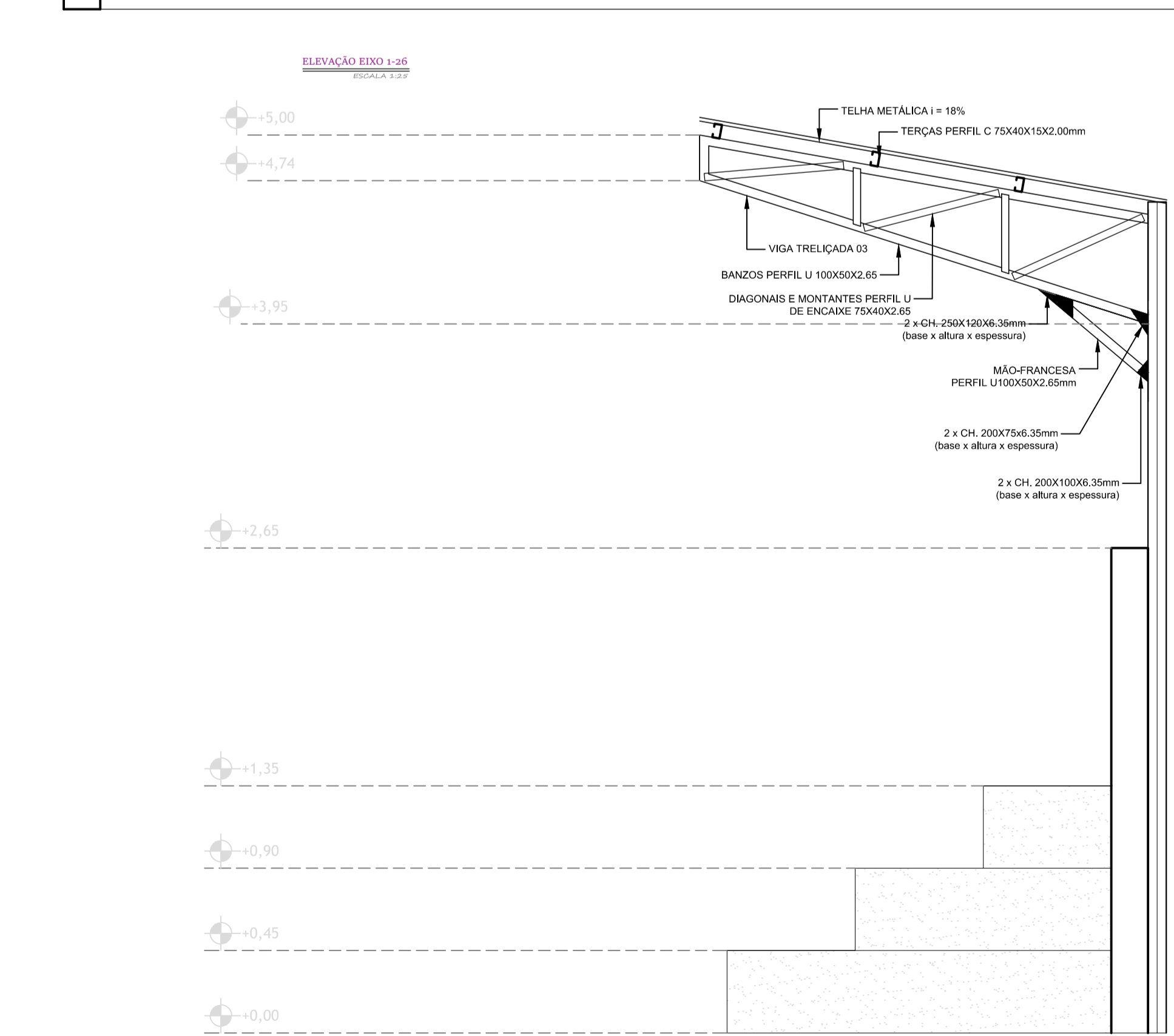
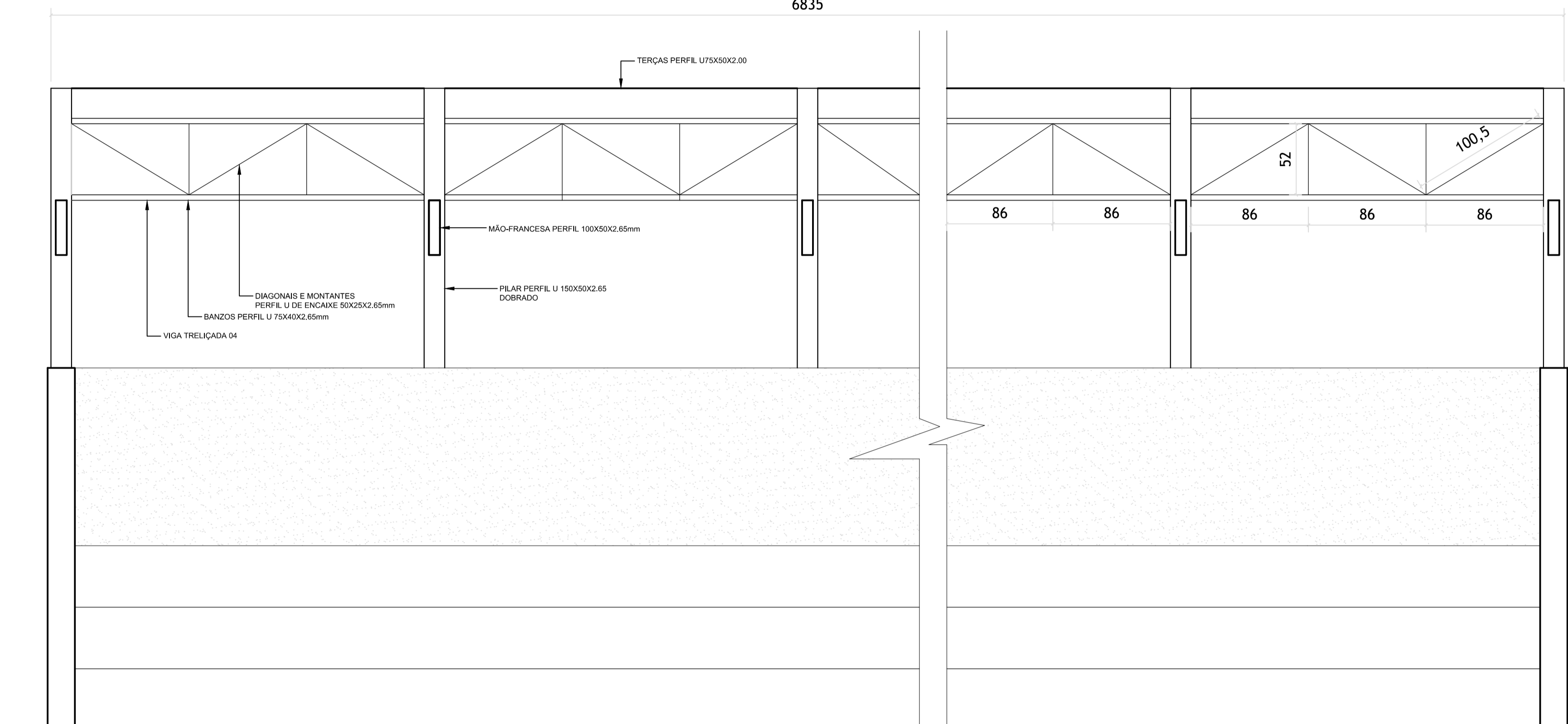
REGULARIZAÇÃO DO TERRENO E EXECUÇÃO CALÇADA A=100,00 M2

PLANTA BAIXA ARQUIBANCADA ESCALA 1:200

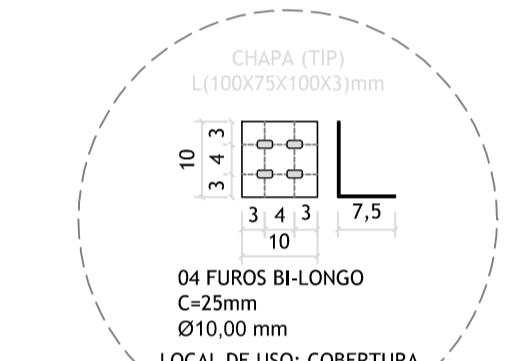
ALINHAMENTO	DESCRIÇÃO	QUANTIDADE	DESCRIÇÃO	QUANTIDADE	DESCRIÇÃO	QUANTIDADE
1	TERÇAS PERFI	C 75X40X15X1,00	12	TERÇAS PERFI	C 75X40X15X1,00	12
2	TERÇAS PERFI	C 75X40X15X1,00	13	TERÇAS PERFI	C 75X40X15X1,00	13
3	TERÇAS PERFI	C 75X40X15X1,00	14	TERÇAS PERFI	C 75X40X15X1,00	14
4	TERÇAS PERFI	C 75X40X15X1,00	15	TERÇAS PERFI	C 75X40X15X1,00	15
5	TERÇAS PERFI	C 75X40X15X1,00	16	TERÇAS PERFI	C 75X40X15X1,00	16
6	TERÇAS PERFI	C 75X40X15X1,00	17	TERÇAS PERFI	C 75X40X15X1,00	17
7	TERÇAS PERFI	C 75X40X15X1,00	18	TERÇAS PERFI	C 75X40X15X1,00	18
8	TERÇAS PERFI	C 75X40X15X1,00	19	TERÇAS PERFI	C 75X40X15X1,00	19
9	TERÇAS PERFI	C 75X40X15X1,00	20	TERÇAS PERFI	C 75X40X15X1,00	20
10	TERÇAS PERFI	C 75X40X15X1,00	21	TERÇAS PERFI	C 75X40X15X1,00	21
11	TERÇAS PERFI	C 75X40X15X1,00	22	TERÇAS PERFI	C 75X40X15X1,00	22
12	TERÇAS PERFI	C 75X40X15X1,00	23	TERÇAS PERFI	C 75X40X15X1,00	23
13	TERÇAS PERFI	C 75X40X15X1,00	24	TERÇAS PERFI	C 75X40X15X1,00	24
14	TERÇAS PERFI	C 75X40X15X1,00	25	TERÇAS PERFI	C 75X40X15X1,00	25
15	TERÇAS PERFI	C 75X40X15X1,00	26	TERÇAS PERFI	C 75X40X15X1,00	26

PLANTA COBERTURA ESCALA 1:100

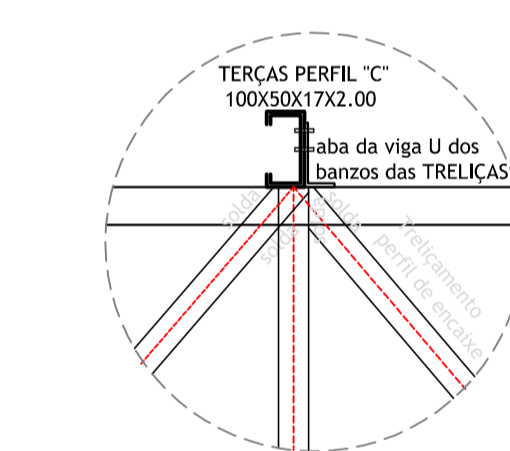
ALINHAMENTO	DESCRIÇÃO	QUANTIDADE	DESCRIÇÃO	QUANTIDADE	
1	TERÇAS PERFI	C 75X40X15X1,00	12	TERÇAS PERFI	C 75X40X15X1,00
2	TERÇAS PERFI	C 75X40X15X1,00	13	TERÇAS PERFI	C 75X40X15X1,00
3	TERÇAS PERFI	C 75X40X15X1,00	14	TERÇAS PERFI	C 75X40X15X1,00
4	TERÇAS PERFI	C 75X40X15X1,00	15	TERÇAS PERFI	C 75X40X15X1,00
5	TERÇAS PERFI	C 75X40X15X1,00	16	TERÇAS PERFI	C 75X40X15X1,00
6	TERÇAS PERFI	C 75X40X15X1,00	17	TERÇAS PERFI	C 75X40X15X1,00
7	TERÇAS PERFI	C 75X40X15X1,00	18	TERÇAS PERFI	C 75X40X15X1,00
8	TERÇAS PERFI	C 75X40X15X1,00	19	TERÇAS PERFI	C 75X40X15X1,00
9	TERÇAS PERFI	C 75X40X15X1,00	20	TERÇAS PERFI	C 75X40X15X1,00
10	TERÇAS PERFI	C 75X40X15X1,00	21	TERÇAS PERFI	C 75X40X15X1,00
11	TERÇAS PERFI	C 75X40X15X1,00	22	TERÇAS PERFI	C 75X40X15X1,00
12	TERÇAS PERFI	C 75X40X15X1,00	23	TERÇAS PERFI	C 75X40X15X1,00
13	TERÇAS PERFI	C 75X40X15X1,00	24	TERÇAS PERFI	C 75X40X15X1,00
14	TERÇAS PERFI	C 75X40X15X1,00	25	TERÇAS PERFI	C 75X40X15X1,00
15	TERÇAS PERFI	C 75X40X15X1,00	26	TERÇAS PERFI	C 75X40X15X1,00



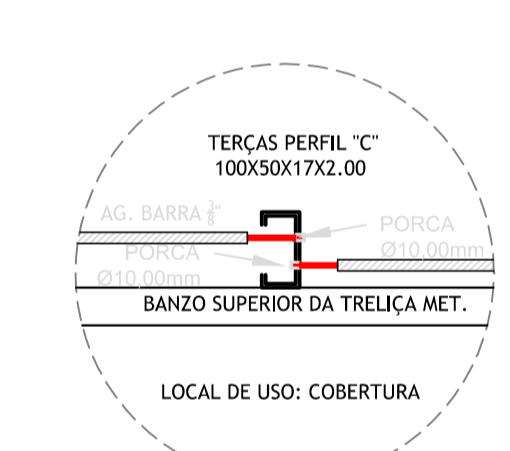
FIXAÇÃO DO TERÇAMENTO DA COBERTURA-01 ESCALA 1:50



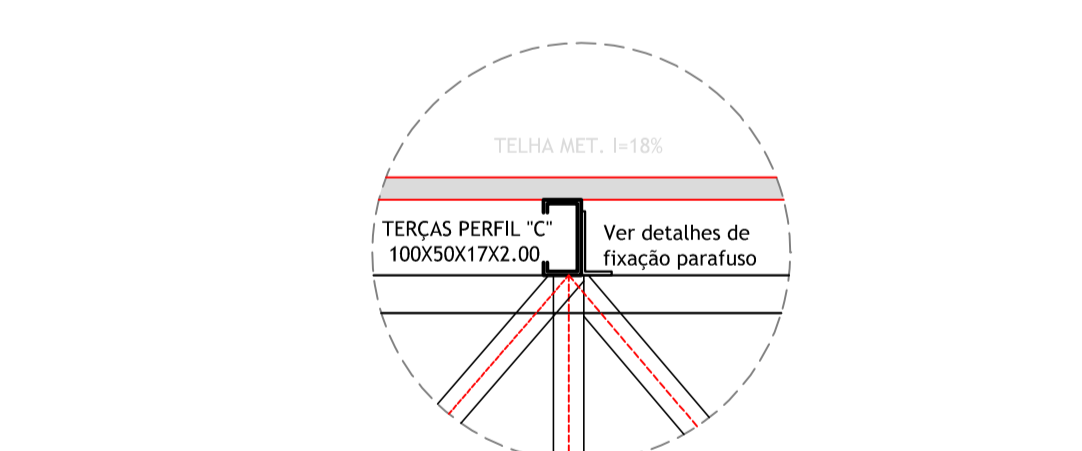
FIXAÇÃO DO TERÇAMENTO DA COBERTURA-02 ESCALA 1:50



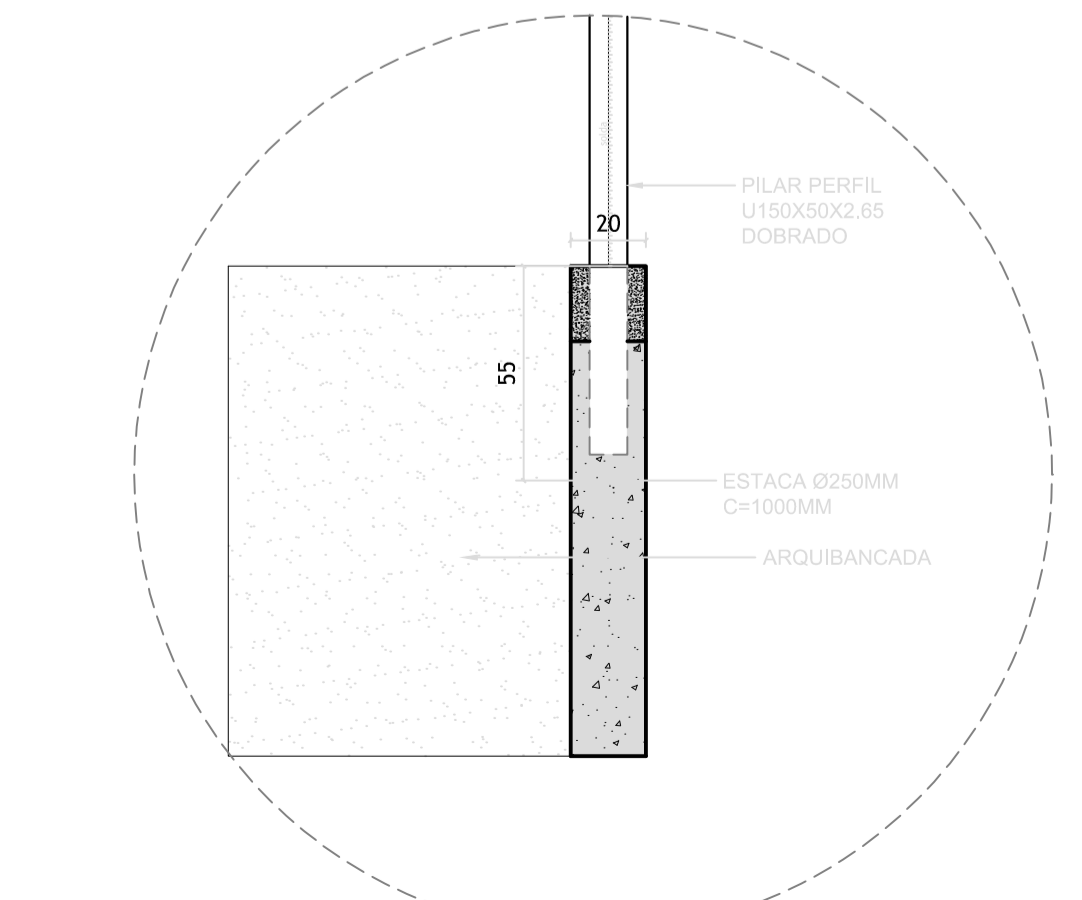
DETALHE TÍPICO DE SOLDA-03 ESCALA 1:50



DETALHE AGULHAMENTO DA COBERTURA-04 ESCALA 1:50



DETALHE TELHAMENTO DA COBERTURA-05 ESCALA 1:50



CHUMBAMENTO PILAR ESCALA 1:20

TABELAS/LEGENDAS

RESUMO AÇO COBERTURA

TIPO	MATERIAL	SÉRIE	PERFIL	COMPRIMENTO (M)	PESO (KG)
AÇO DOBRADO	A-36	U	U150X50X3,00	291,2	1988,9
			U100X50X2,65	158,6	705,77
			U75X40X2,65	215,22	738,2
			U50X40X2,65	117,75	243,74
		C	C75X40X2,65	205	703,15
					<b>4379,76</b>

PLACA DE ANCORAGEM E FIXAÇÃO

MATERIAL	DIMENSÃO	QUANTIDADE	PESO UNIT. (KG)	PESO TOTAL (KG)
A-36	250X120X6,35	52	0,75	39
	200X75X6,35	52	0,38	19,76
	200X100X6,35	52	0,5	26
				<b>84,76</b>

SUPERFÍCIES DE AÇO A PINTAR

SERIE	PERFIL	SUPERFÍCIE (M2/M)	COMPRIMENTO	QUANT. (M2)
U	U150	0,486	267,36	129,94
	U100	0,348	1440,87	501,42
	U75	0,297	339,12	100,72
C	U50	0,23	117,75	27,08
	C75	0,405	205	83,03
	C100	0,445	290,72	129,37
				<b>973,56</b>

NOTAS



**PREFEITURA MUNICIPAL DE ENTRE FOLHAS**  
Praça da Matriz nº69 | CEP 35324-000 - Entre Folhas/MG | Fone: (33) 3324-6162  
e-mail: entrefolhas@gmail.com

Projeto: PROJETO EXECUTIVO

Orgão	Unidade Territorial	Escala
REFORMA E COBERTURA DAS INSTALAÇÕES ESPORTIVAS	CENTRO	Indicadas
ESTÁDIO MUNICIPAL AVELINO MARQUES DO AMARAL	Lot	Aprovação:
RUA: MANOEL RIBEIRO - SN	Quadra	RT:
BARRIO: BARREIRA		
ENTRE FOLHAS - MINAS GERAIS		
CEP: 35.324-000		
COORDENADAS: 19° 37'06,873 42° 14'07,17W		

PREFEITURA MUNICIPAL DE ENTRE FOLHAS CNPJ: 46.229.624/0001-82 Representante Legal: ALCIDES SOARES DOS SANTOS	CAMILA M. FRANCO SALES Engenheira Civil CREA: 203.724/D Reg. Técnico
Conteúdo: PLANTA LOCALIZAÇÃO PLANTA BAIXA CORTE AA DETALHAMENTO	Data: 01/01/2024 Folha: <b>CONST. 02.03</b>