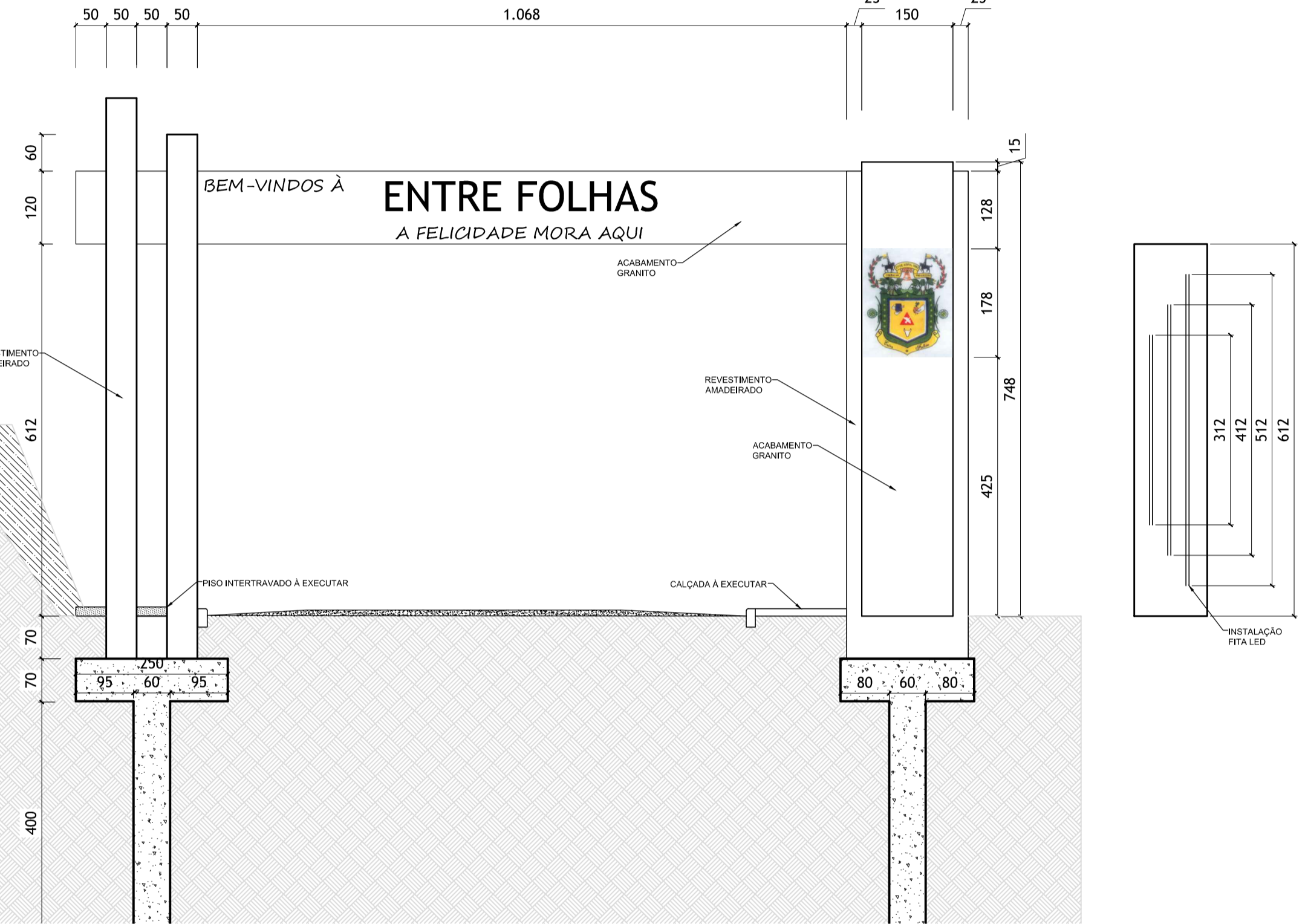
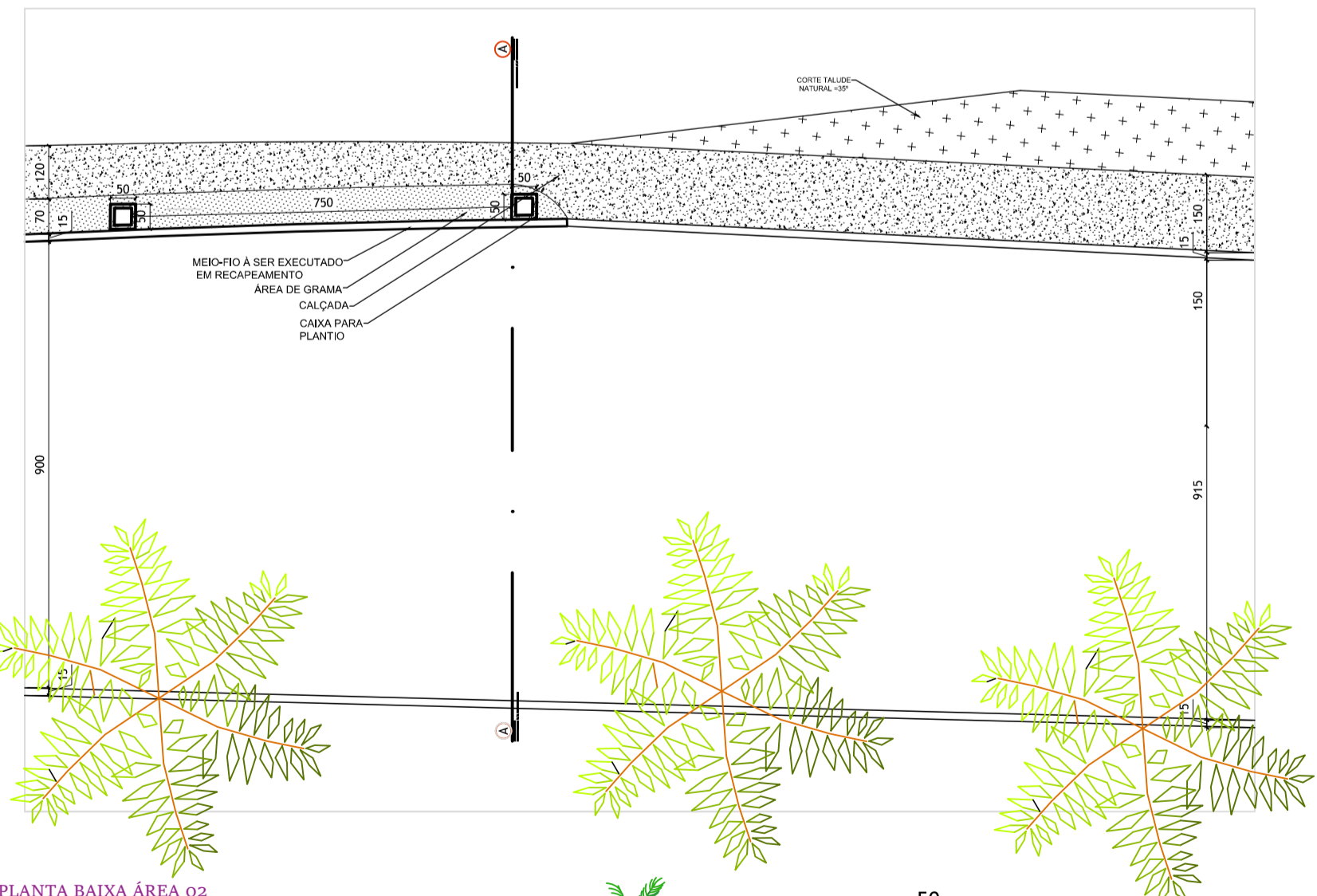


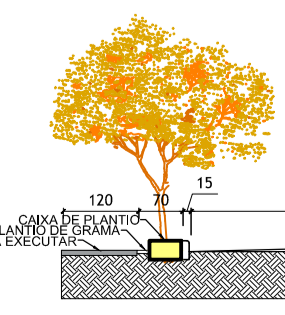
PLANTA BAIXA ÁREA 01
ESCALA 1:75



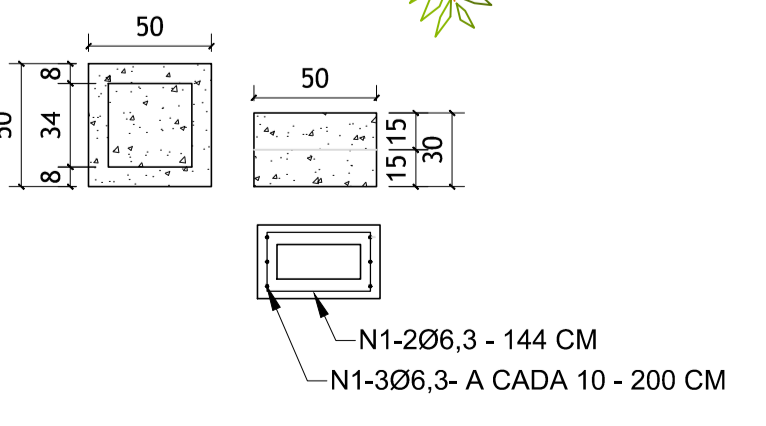
CORTE BB- ÁREA 01
ESCALA 1:75



PLANTA BAIXA ÁREA 02
ESCALA 1:75



CORTE AA- ÁREA 02
ESCALA 1:75



DET. CAIXA DE PLANTIO
ESCALA 1:75



VISTA FRONTAL ÁREA 01
ESCALA 1:75



REFERÊNCIAS- ÁREA 01
ESCALA 1:75

LEGENDAS

- X CORTE DE ÁRVORE
- ⊗ VEGETAÇÃO EXISTENTE E PERMANETE
- ===== MEIO-FIO À SER EXECUTADO COM RECURSOS DO RECAPEAMENTO
- ▨ PASSEIO CONCRETO ARMADO E=8CM
- ▩ PLANTIO DE GRAMA ESMERALDA
- ▧ CORTE E REGULARIZAÇÃO DE TALUDE 3,00M3/M

NOTAS



PREFEITURA MUNICIPAL DE ENTRE FOLHAS
Praça da Matriz nº69 | CEP 35324-000 - Entre Folhas/MG | Fone: (33) 3324-6162
e-mail: entrefolhas@gmail.com

Projetado para carimbo aprovação

Projeto: **PROJETO EXECUTIVO**

Obra: CONSTRUÇÃO PORTAL NORDESTE	Unidade Territorial: CENTRO	Escala: Indicadas
Local: RUA: ANTÔNIO VIEIRA - SH BARRIO: BARREIRA ENTRE FOLHAS - MUNICÍPIO: GERAIS CEP: 35.324-000 Latitude: 19°36'56,8" S Longitude: 47°14'12,2" W	Lote: -	Aprovação: / /
	Quadra: -	RT.: -

PREFEITURA MUNICIPAL DE ENTRE FOLHAS
CNPJ: 46.329.624/0001-82
Representante Legal: ALCÍDIO SOARES DOS SANTOS

CAMILA M. FRANCO SALES
Engenheira Civil CREA: 203.724/D
Resp. Técnico

Conteúdo: **PLANTA LOCALIZAÇÃO PLANTA BAIXA CORTE AA DETALHAMENTO**

Data: **01/01/2024**

Projeto: **CONST. 03.03**