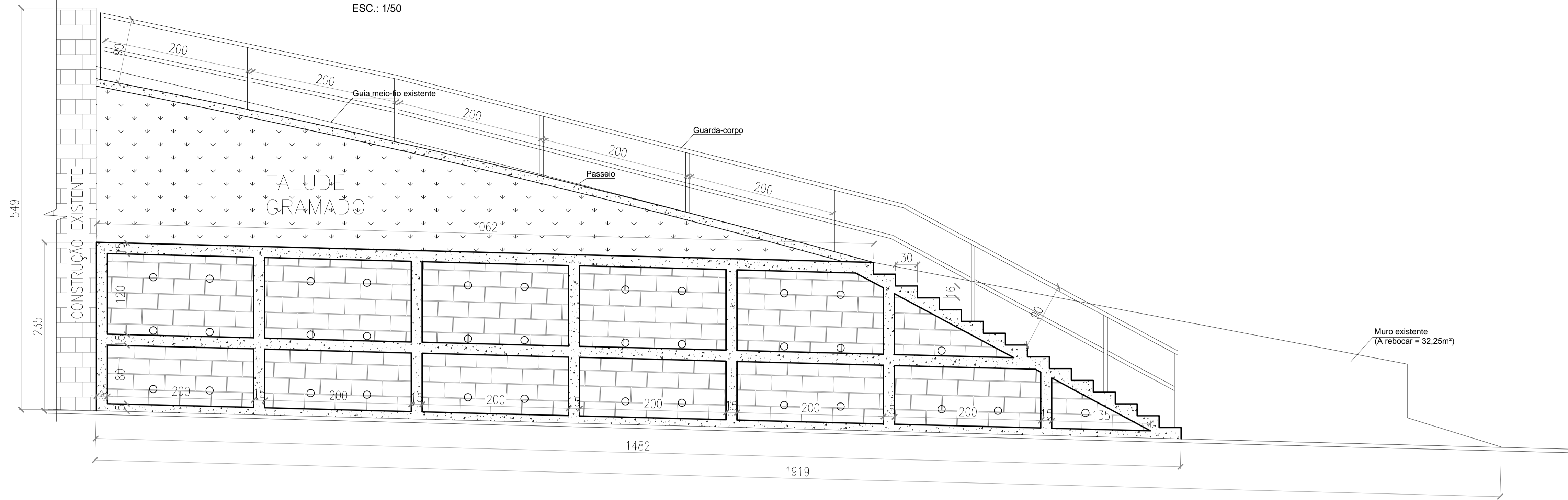
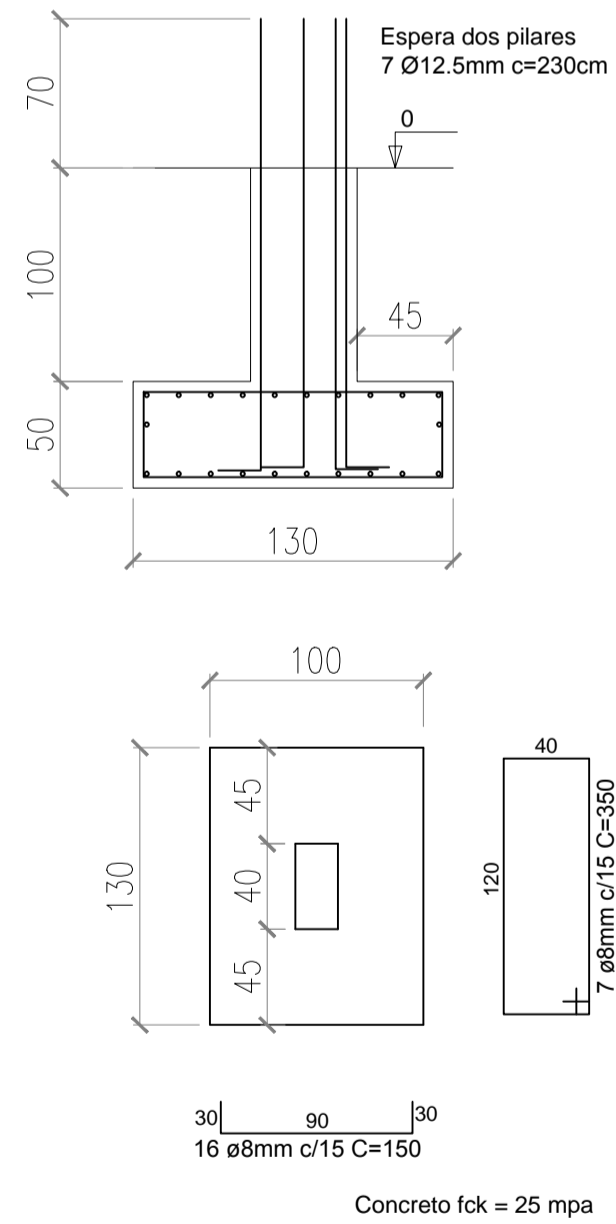


VISTA FRONTAL DO MURO

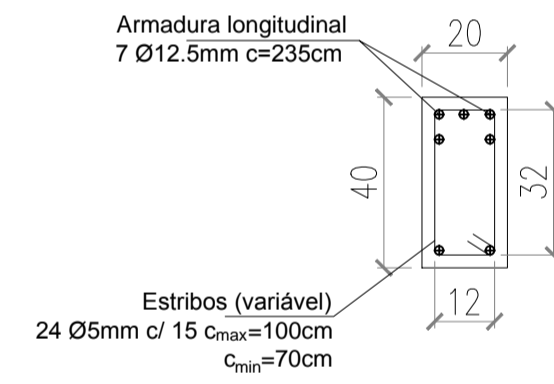
ESC.: 1/50



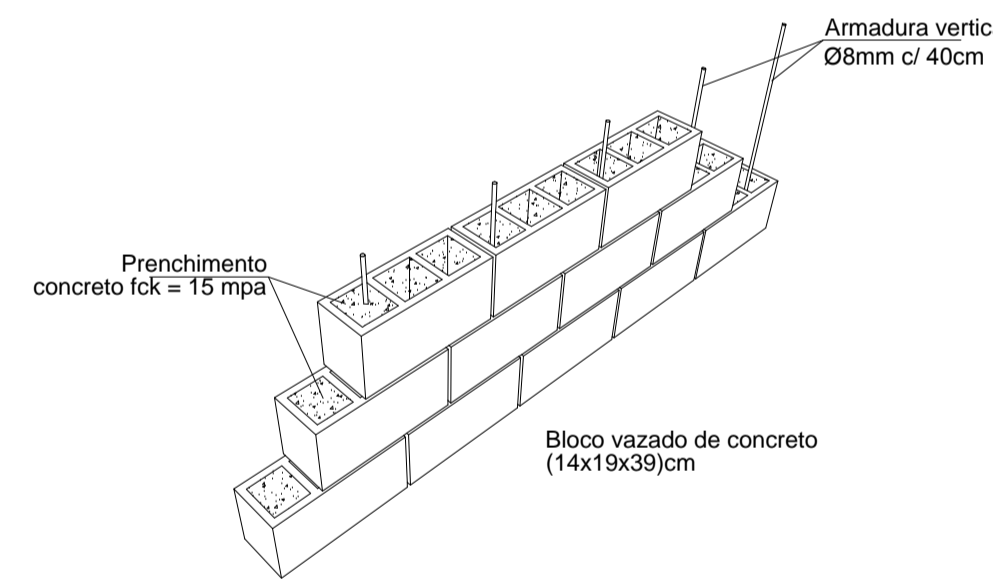
SAPATAS DE FUNDAÇÃO (7X)



PILARES (7X)

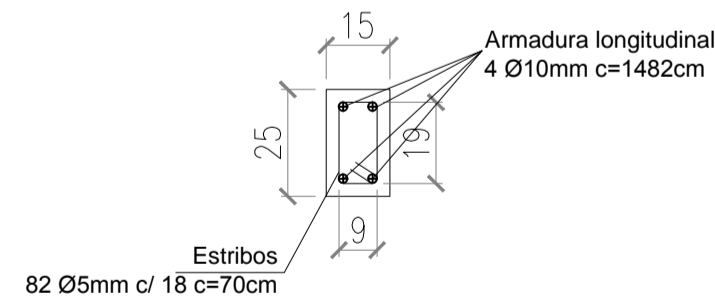


ALVENARIA (bloco concreto c/ armadura)

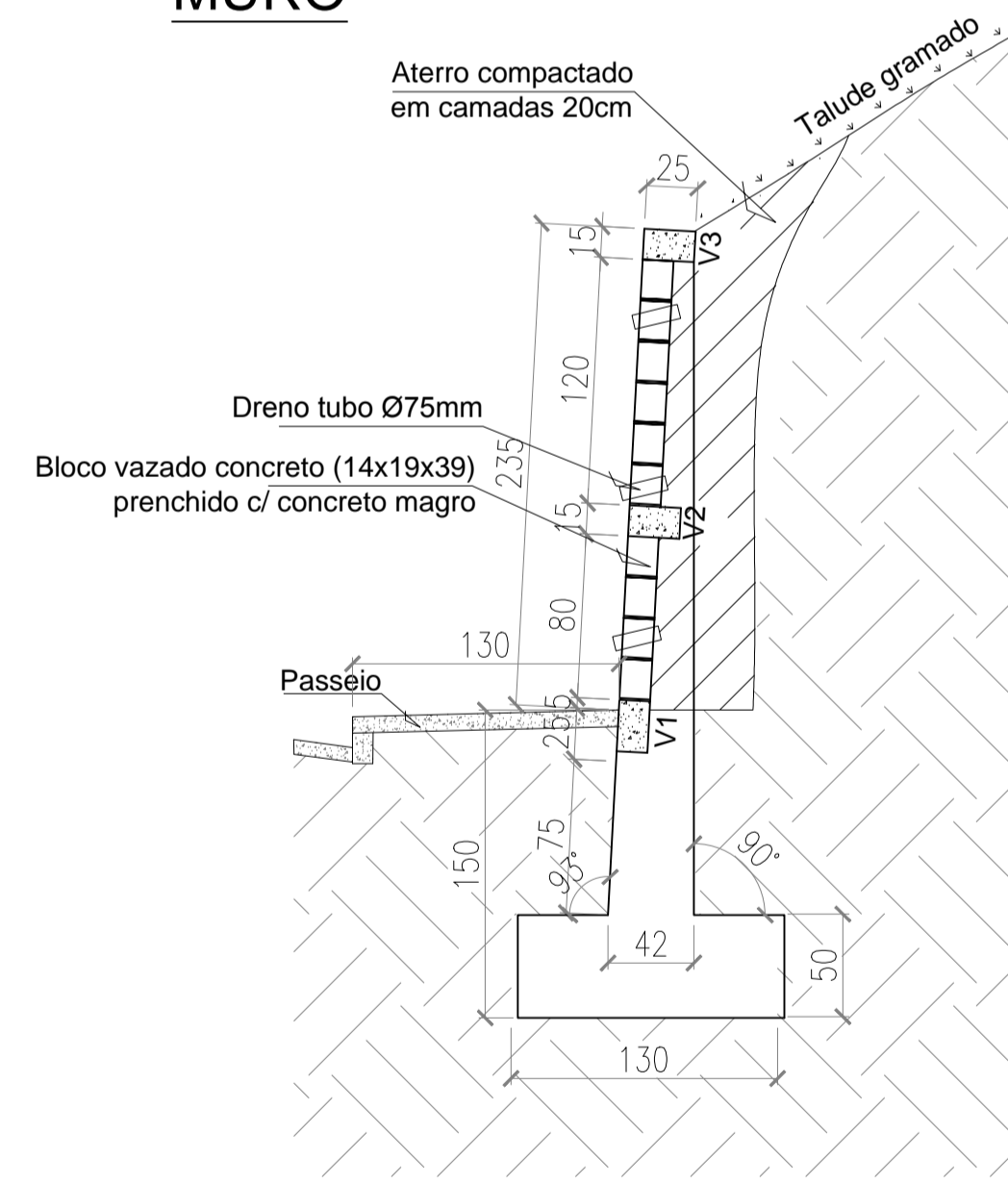


VIGAS

Armadura de Vigas 1, 2 e 3



SEÇÃO TRANSVERSAL DO MURO



PROJETO DE MURO DE CONTENÇÃO E ACESSIBILIDADE NA RUA ORESTES PAIVA (Morro do CMEI Dulce Paiva)

LEGENDAS:

CONVENIOS:

TRANSFERÊNCIA ESPECIAL
N.º 09032023-2-042020
GOVERNO FEDERAL

LOCAL DA OBRA

R. ORESTES PAIVA
CENTRO – ENTRE FOLHAS/MG

PREFEITURA MUNICIPAL DE ENTRE FOLHAS/MG

ESCALA

REQ. ASS
AILTON SILVEIRA DIAS – PREFEITO MUNICIPAL

NÚMERO:

APRÓV. RT VALMIR VIEIRA MENDES – ENG. CIVIL – CREA 208929/D

FOLHA: 02/02

CONF.: RT N.º MG20242997792

DATA MAIO/2024

ARQ.